

嵌入式镰刀锁1型

埋込み鎌錠1型


C-290
 不锈钢制

特点

- 鍵は180°回転で施錠時、解錠時ともに抜差しできます。
- 鍵はステンレス板4枚合せて、強度・耐久性に優れています。
- 钥匙回轉180度，在上鎖、开锁位置均可插拔。
- 锁舌由4枚不锈钢板合成，强度和耐久性优异。

仕様 ● 材質

本体 / 冷間圧延ステンレス鋼板 (SUS304)
 冷間圧延鋼板 (SPCC)
 (ステンレスカバー付)
 シリンダー錠部 / 亜鉛合金 (ZDC)

● 表面仕上

本体 / ヘアライン仕上
 亜鉛めっきクロメート処理 (MFZn-C)
 シリンダー錠部 / クロムめっき (MZCr)

● 付属品: キー2本・受座

用途 ● シャッター・引戸

納期 ● 標準品・・・納期お問合せください

規格 ● 材質

本体 / 冷轧不锈钢板 (SUS304)
 冷轧钢板 (SPCC)
 (附不锈钢盖)
 圓筒錠部 / 鋅合金 (ZDC)

● 表面处理

本体 / 拉丝加工
 鍍彩鋅 (MFZn-C)
 圓筒錠部 / 鍍鋅 (MZCr)

● 附件: 钥匙2把、锁扣

用途 ● 卷闸门、拉门

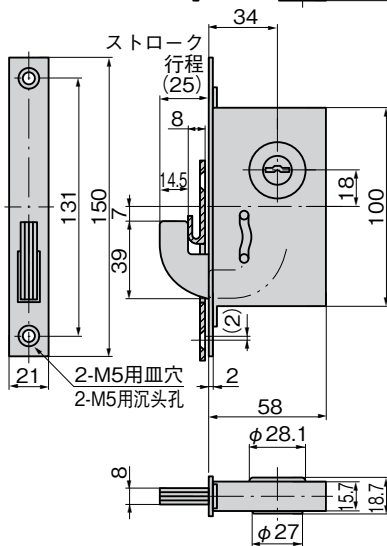
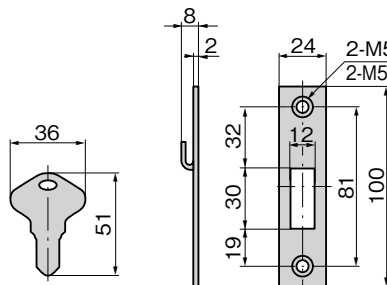
交货期 ● 常规产品・・・敬请垂询



C-290



钥匙



商品番号 商品编号	RoHS CAD	製品質量 (g) 产品重量 (g)	コード 代码
C-290	3D	470	20647

- : RoHS指令对应产品
- ▲ : RoHS指令可对应产品。