

# 箱型锁

## ボックス錠

### 闸板机构防止钥匙遗忘在门上



C-62



キーNo.R0220  
钥匙

扣件

弹簧锁

门吸门碰

碰锁

控制中心

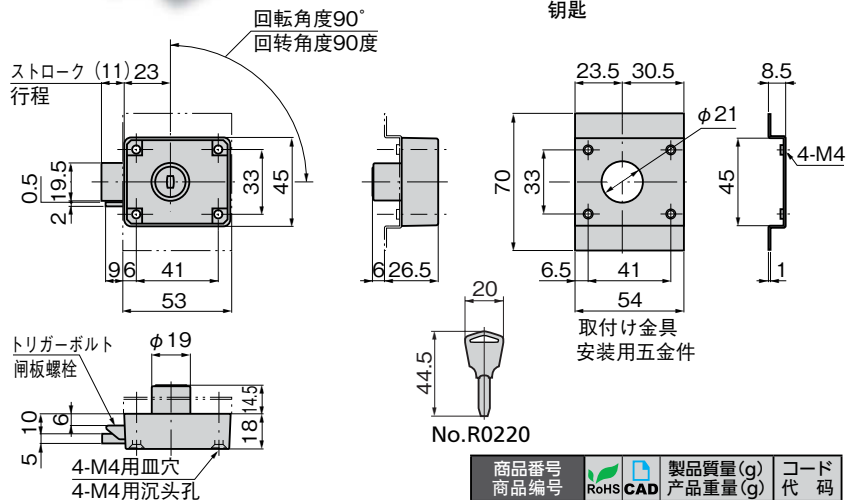
太阳能  
相关五金件

格栅锁

工业用  
锁芯

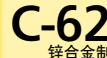
电磁波  
对策

LATCHES



商品番号 商品编号	RoHS CAD	製品質量(g) 产品重量(g)	コード 代码
C-62	● 2D	200	21541

● : RoHS指令对应产品 ▲ : RoHS指令可对应产品。



### 特点

- 閉扉状態(トリガーボルトが押された状態)で施錠、鍵を抜くことができます。
- 閉扉状態ではキーは固定され鍵を抜くことはできません。
- 关门状态(闸板螺栓处于被压住状态)时上锁, 钥匙可拔出。
- 开门状态下钥匙被固定, 无法拔出。

- 仕様 ● 材質: 本体/亜鉛合金(ZDC)  
取付け金具/冷間圧延鋼板(SPCC)  
シリンドラ錠部/亜鉛合金(ZDC)  
キー/亜鉛合金(ZDC)
- 表面仕上: 本体/ニッケルめっき(MZNi)  
取付け金具/ニッケルめっき(MFNI)

- 鍵番号: R0220
- 最大鍵違い数: 100通り
- 付属品: 取付け金具・取付けビス・キー2本

- 用途 ● 自動販売機・事務機器・引出し・ロッカー
- 納期 ● 特注品・・・納期お問合せください
- 備考 ● マスターシステム、指定同番、鍵違いも製作します。お問合せください。

- 規格 ● 材質: 本体/鋅合金(ZDC)  
安裝五金件/冷軋鋼板(SPCC)  
圓筒部/鋅合金(ZDC)  
钥匙/鋅合金(ZDC)

- 表面处理: 本体/鍍銀(MZNi)  
安裝五金件/鍍銀(MFNI)
- 钥匙编号: R0220
- 最大单配钥匙锁数: 100种
- 附件: 安装用五金件、安装用螺钉、钥匙2把

- 用途 ● 自动售货机、办公设备、抽屉、存物柜
- 交货期 ● 定制品・・・敬请垂询
- 备注 ● 也制作总锁换、指定通配匙锁、单配钥匙锁的产品。敬请垂询。