



C-399
铝制

特 点

- 防錆処理後焼付塗装を施しているため、耐食性に優れています。
- サムターンにより裏側からも解錠が可能です。
- 厚さのある開き戸の施錠に最適です。
- 左右兼用型
- 经防锈处理后烤漆，耐腐蚀性优良。
- 在内側能通过旋扣开锁。
- 特别适用于较厚的铰接门。
- 左右兼用型

- 仕 様 ●材 質：アルミニウム合金(ADC)
●表面仕上：防錆処理後焼付塗装
●標 準 色：アイボリー
●付 属 品：受座・化粧座・キー2本
- 用 途 ●船室のドアなど
- 納 期 ●標準在庫品
- 備 考 ●鍵番号T0230などのキーチェンジはお問合せください。
●鍵違いもあります。
●快適にご使用頂くために、随時潤滑スプレー等を注入し、動作確認してください。

- 規 格 ●材 質：铝合金 (ADC)
●表面处理：防锈处理后烤漆涂装
●标 准 色：象牙色
●附 件：锁扣、装饰座、钥匙2把
- 用 途 ●船舱门等
- 交 貨 期 ●常规产品・・・敬请垂询
- 備 注 ●更换钥匙编号为T0230等锁芯的事宜，敬请垂询。
●可制作单配钥匙锁产品。
●为确保使用顺畅，请随时喷涂润滑剂，并确认动作情况。

商品番号 商品编号	RoHS CAD	製品質量(g) 产品重量(g)	コード 代 码
C-399	●	150	22242

- ：RoHS指令対応产品
- ▲：RoHS指令可对应产品。

滑动锁

スライドロック



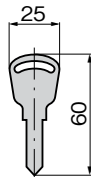
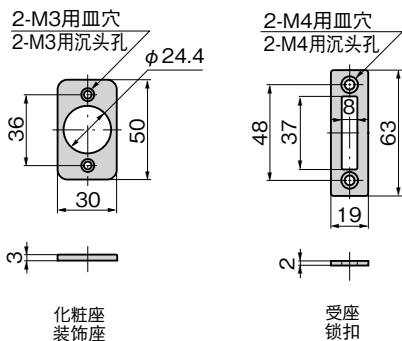
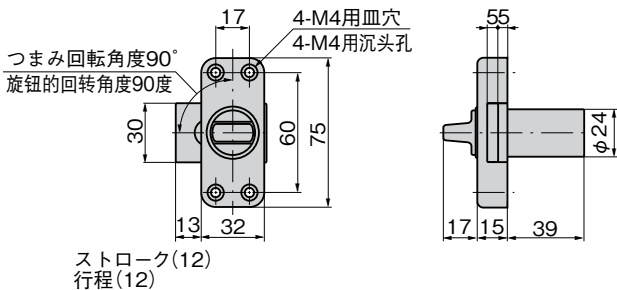
屋内側
室内側

屋外側
室外側

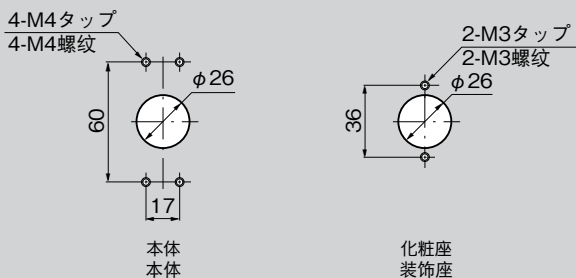
C-399



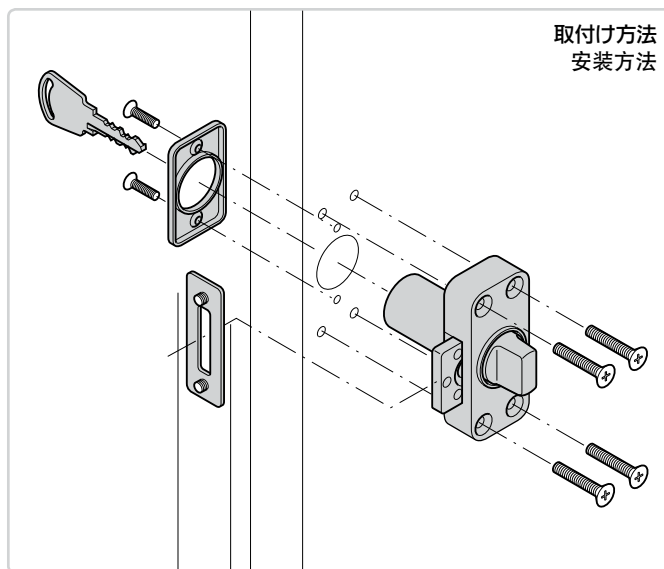
キーNo. C399
钥匙



パネル穴明け寸法 面板开孔尺寸



取付け方法 安装方法



ファスナー
ラッチ錠・キャッチ
錠前装置・周辺機器



ファスナー

LATCHES
ラッチ錠

ドア

キャッチ

スナッチ

ロック

コントロール

センター

太陽光

関連金具

グレーチング

ロック

工業用

錠前

電磁波

対策

パッキン

窓枠・カード

ホルダー

ゴム脚・

グロメット

周辺機器

(C)

充電器用

金具

フリーザー

金具

ラッシング

システム