

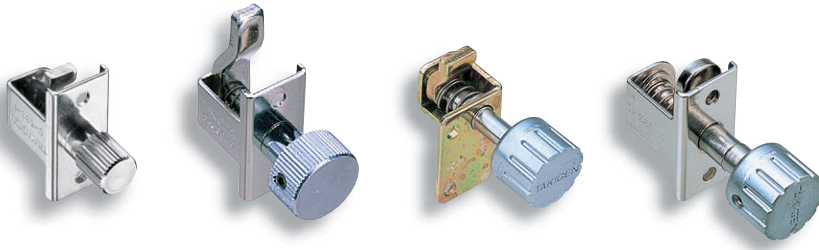
# 门挡扣件

## 扉止めファスナー



**C-1533**  
不锈钢制

**C-533**  
锌合金、黄铜制



C-533-1

C-533-5

C-533-9-N

C-533-10-N

### 特点

- ステンレス製で耐食性に優れています。(C-1533)
- 締付け型で扉・蓋をしっかりと固定します。
- 採用不锈钢材质，耐腐蚀性优异。(C-1533)
- 紧固型产品，可牢固固定门、盖子。

### 仕様

- [C-1533] ● 材質：ステンレス鋼铸件(SUS304)  
● 表面仕上：バリ研磨
- [C-533-□-N] ● 材質：亜鉛合金(ZDC)  
● 表面仕上：サチライトクロムめっき(MZCr)
- [C-533] ● 材質：快削黄銅棒(C3602BD)  
● 表面仕上：ニッケルめっき(MBNI)
- 用途 ● 計測機器・小型分電盤・点検口
- 納期 ● 標準在庫品
- 備考 ● C-533-1以外の品番の取付けは、ツマミ部分のイモねじを外し、ツマミを外して行ってください。  
● 1.5mm用六角レンチをご使用ください。

### 規格

- [C-1533] ● 材質：不锈钢铸件(SUS304)  
● 表面处理：滚筒研磨
- [C-533-□-N] ● 材質：锌合金(ZDC)  
● 表面处理：镀粉雾铬(MZCr)
- [C-533] ● 材質：易切黄铜棒(C3602BD)  
● 表面处理：镀镍(MBNI)
- 用途 ● 测量仪器、小型分电盘、检查口
- 交货期 ● 常规产品・・・敬请垂询
- 备注 ● 安装C-533-1以外型号的产品时，请先卸下旋钮部分的固定螺丝，然后再卸下旋钮后安装。  
● 请使用1.5mm用六角扳手。

ファスナー  
ラッチ錠・キャッチ  
錠前装置・周辺機器



C

FASTENERS  
ファスナー

ラッチ錠

ドア  
キャッチ

スナッチ  
ロック

コントロール  
センター

太陽光  
関連金具

グレーチング  
ロック

工業用  
錠前

電磁波  
対策

パッキン

窓枠・カード  
ホルダー

ゴム脚・  
グロメット

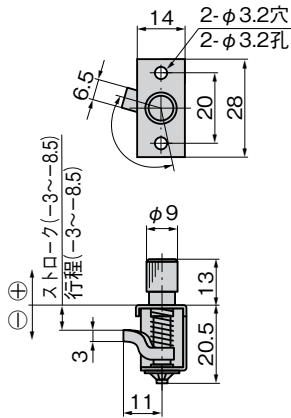
周辺機器  
(C)

充電器用  
金具

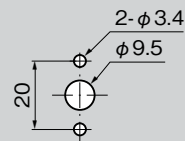
フリーザー  
金具

ラッシング  
システム

### [C-533-1]

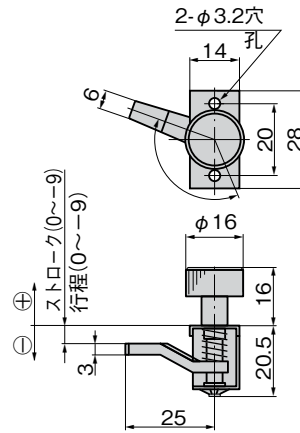


### パネル穴明け寸法 面板开孔尺寸

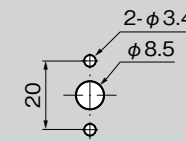


※つまみを回すと止め金が約90°回転し、さらに回すと止め金が扉を締付けます。  
※转动旋钮，舌片回转90度，继续转动，舌片把门锁紧。

### [C-533-5]

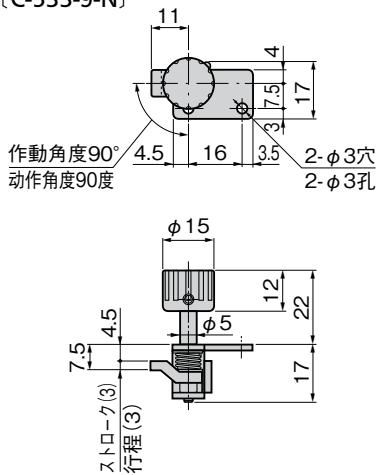


### パネル穴明け寸法 面板开孔尺寸

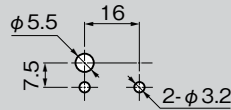


※つまみを回すと止め金が約90°回転し、さらに回すと止め金が扉を締付けます。  
※转动旋钮，舌片回转90度，继续转动，舌片把门锁紧。

### [C-1533-9] [C-533-9-N]

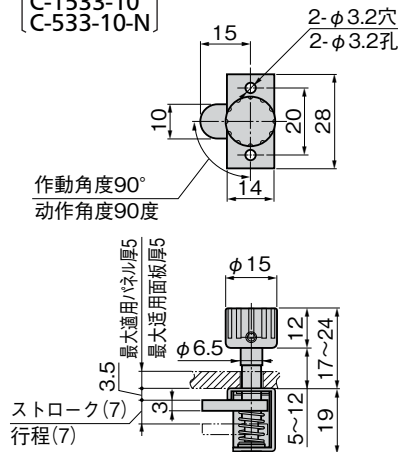


### パネル穴明け寸法 面板开孔尺寸

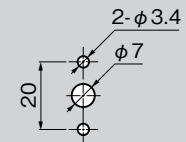


※つまみを回すと止め金が約90°回転し、さらに回すと止め金が扉を締付けます。  
※转动旋钮，舌片回转90度，继续转动，舌片把门锁紧。

### [C-1533-10] [C-533-10-N]



### パネル穴明け寸法 面板开孔尺寸



※つまみを押しながら約90°回転させます。スプリングの作用で扉を締付けます。  
※按下旋钮的同时转动90度。通过弹簧的作用将门锁紧。

### 特注ファスナー 定制扣件



C-533-8

特注品・詳細寸法・納期はお問合せください。  
有关定制品、详细尺寸以及交货期，敬请垂询。

商品番号 商品编号	RoHS CAD	材質 材质	製品質量(g) 产品重量(g)	コード 代码
C-1533-9	●	2D	SUS	22330
C-1533-10	●	2D	SUS	22331
C-533-1	●	2D/3D	黄銅 黄铜	20751
C-533-5	●	2D/3D	黄銅 黄铜	20754
C-533-9-N	●	2D	ZDC	22328
C-533-10-N	●	2D	ZDC	22329

● : RoHS指令対応产品 ▲ : RoHS指令可对应产品。