

六角扳手型緊固件

六角レンチ締付ファスナー



C-174-A・C-174-SH
鍍合金制

特 点

- 締付け型のファスナーで筐体と扉をしっかり固定することができます。
- 別売の六角レンチキーで右に回すと止め金は90°回転します。さらに回すと止め金はパネル側に締付けられ筐体と蓋を密着させます。
- 小扉の密閉に最適です。
- 本体摺動部分にクリーンルーム用グリスを使用しています。(C-174-SH)
- 緊固型扣件、可牢固地固定箱体和门。
- 用另售的六角扳手钥匙向右转动，舌片回转90度。再转动，舌片向面板侧拉紧，将箱体和盖子锁紧。
- 适用于小型门的密闭。
- 本体转动部分使用了无尘室用的润滑油。(C-174-SH)



扣件
FASTENERS

彈簧鎖

門吸門碰

碰鎖

控制中心

太陽能
相關五金件

柵欄鎖

工業用
鎖芯

電磁波
對策

密封條

窗框、
卡片夾

橡膠支腳、
墊圈

相關配件
(C)

充電器用
五金件

冷庫
五金件

捆扎裝置



C-174-A



No.040 別売
另購

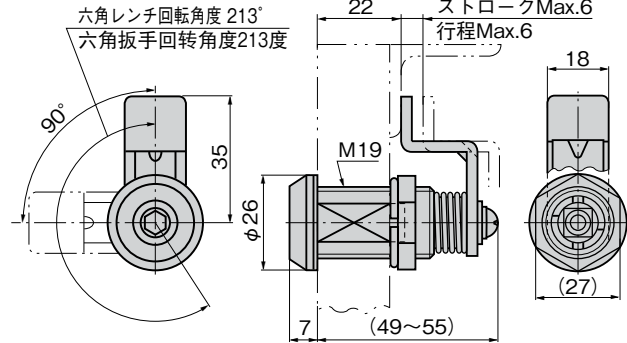


C-174-SH-4

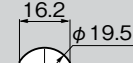


C-174-SH-K 別売
另購

[C-174-A]



パネル加工図 安裝板加工圖



[C-174-A]

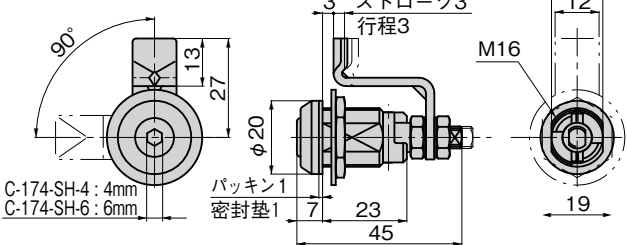
- 仕様 ● 材 質: 本体 / 亜鉛合金 (ZDC)
キー / 黄銅板・黄銅异形棒
- 表面仕上: 本体 / 黒クロムめっき (MZCr)
キー / ニッケルめっき (MBNi)
- 用途 ● 航空機・船舶・車両・通信機器・測定機器
- 納期 ● 標準在庫品
- 備考 ● 従来品C-174はお問合せください。

規格

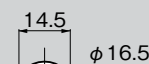
- 材 質: 本体 / 鋅合金 (ZDC)
钥匙 / 黄銅板、黄銅异形棒
- 表面处理: 本体 / 鍍黑铬 (MZCr)
钥匙 / 鍍镍 (MBNi)

- 用途 ● 飞机、船舶、车辆、通信设备、测定设备
- 交货期 ● 常规产品・・・敬请垂询
- 备注 ● 原有产品C-174，敬请垂询。

[C-174-SH]



パネル穴明け寸法 面板开孔尺寸



[C-174-SH]

- 仕様 ● 材 質: 本体 / 亜鉛合金 (ZDC)
キー / 亜鉛合金 (ZDC)
- 表面仕上: 本体 / サチライトクロムめっき (MZCr)
キー / ニッケルめっき (MZNi)
- 用途 ● 小型密閉扉・電磁波防護扉・防音扉の子扉
- 納期 ● 標準在庫品
- 備考 ● ストレートタイプの止め金C-174-SH-SPも
あります。お問合せください。

規格

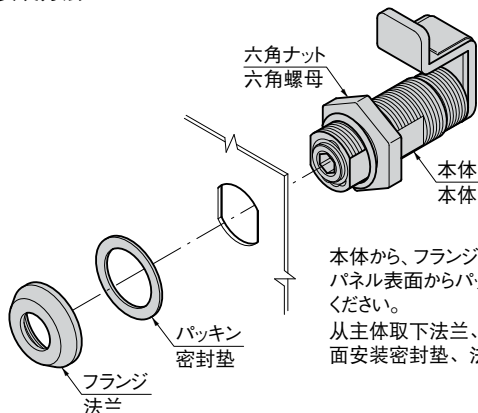
- 材 質: 本体 / 鋅合金 (ZDC)
钥匙 / 鋅合金 (ZDC)
- 表面处理: 本体 / 鍍粉霧铬 (MZCr)
钥匙 / 鍍镍 (MZNi)

- 用途 ● 小型密閉門、電磁波防護門、隔音門の小門
- 交货期 ● 常规产品・・・敬请垂询
- 备注 ● 也有直型舌片C-174-SH-SP。敬请垂询。

商品番号 商品编号	RoHS	CAD	備 考 備 注	製品質量(g) 产品重量(g)	コード 代 码
C-174-A	●	2D/3D	本体 本体	120	21818
C-174-SH-6	●	3D	本体 本体	52.3	23917
No.040	●		C-174-A、C-174-SH-6用キー C-174-A、C-174-SH-6用钥匙	10	21459
C-174-SH-4	●	2D/3D	本体 本体	52.3	23774
C-174-SH-K	●	2D	C-174-SH-4用キー C-174-SH-4用钥匙	4.5	23775

●: RoHS指令対応产品 ▲: RoHS指令可対応产品。

取付方法 安裝方法



本体から、フランジ、バックインを外し、パネル裏面から本体を組み込み、パネル表面からバックイン、フランジを取付け、六角ナットを締め込んでください。
从主体取下法兰、密封垫，从面板背面嵌入主体，从面板表面安装密封垫、法兰，用六角螺母紧固。

作動例 動作例

