



CP-318
塑胶制

旋钮锁

ドローフアスナー



PAT.PEND.

特点

- スプリングが締付け方向に働き、扉のガタつきを抑えます。
- 樹脂製で軽量です。
- 弾簧在紧固方向起作用，可抑制门的晃动。
- 树脂制品，重量轻。

仕様 ● 材 質：本体/ポリアミド6(PA6・ブラック)
止め金/ステンレス鋼板 (SUS304)
● 表面仕上：本体/しぼ加工
止め金/パレル研磨

用途 ● 通信機器・測定機器

納期 ● 標準在庫品

備考 ● 緩み防止剤等、溶剤を使用する際は十分に検証を行ってください。

規格 ● 材 質：本体/聚酰胺6 (PA6、黑色)
舌片/不锈钢钢板 (SUS304)

● 表面处理：本体/磨砂处理
舌片/滚研研磨

用途 ● 通讯设备、测量设备

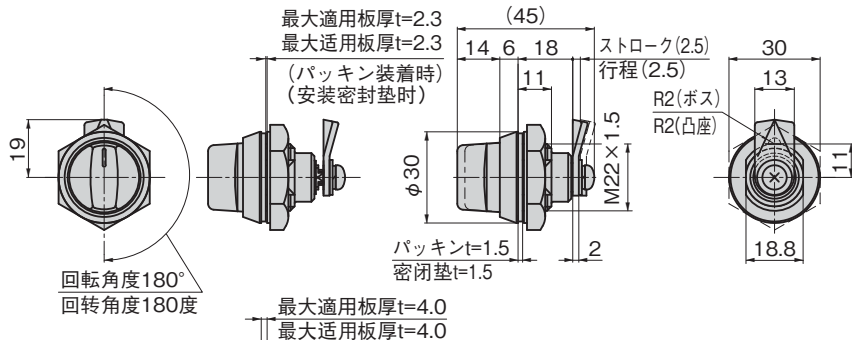
交货期 ● 常规产品・・・敬请垂询

备注 ● 使用防松胶等、溶剂时请进行充分的验证。

CP-318

ストローク時
行程時

セット時
設定時

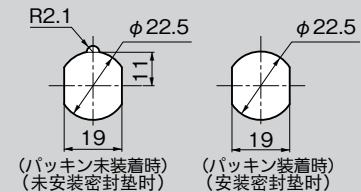


パッキン未装着状態
未安装密封垫时的状态

商品番号 商品编号	RoHS	CAD	製品質量(g) 产品重量(g)	コード 代码
CP-318	●	2D/3D	30	23597

- : RoHS指令対応产品
- ▲ : RoHS指令可对应产品。

パネル穴明け寸法 面板开孔尺寸



ファスナー

ラッチ錠

ドア
キャッチ

スナッチ
ロック

コントロール
センター

太陽光
関連金具

グレーチング
ロック

工業用
錠前