

舱门锁

ハッチロック



C-1360
不锈钢制

C-360
铝合金制

特点

- ステンレス製で耐食性に優れています。
- 施錠時に取付けビスが外部から見えない安全設計
- 南京錠が取付可能です。
- 軽量で取付けが簡単です。
- 採用不锈钢材质，耐腐蚀性优异。
- 采用上锁后从外部看不到安装螺丝的安全设计。
- 可安装挂锁。
- 轻便且安装简单。

圆形基调的柔和设计



C-360-Ivory



C-1360

[C-1360]

- 仕様 ●材 質：ステンレス鋼铸件 (SUS316)
●表面仕上：鏡面バフ研磨

[C-360]

- 仕様 ●材 質：アルミニウム合金 (ADC)
●表面仕上：アクリル系樹脂焼付塗装
●標準色：アイボリー
●特注色：ブラック

- 用途 ●船舶・車両・鉄道車両
納期 ●標準在庫品

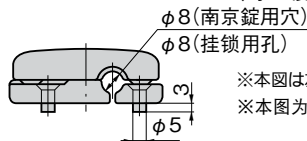
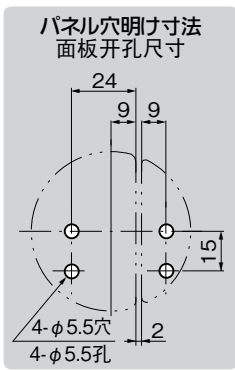
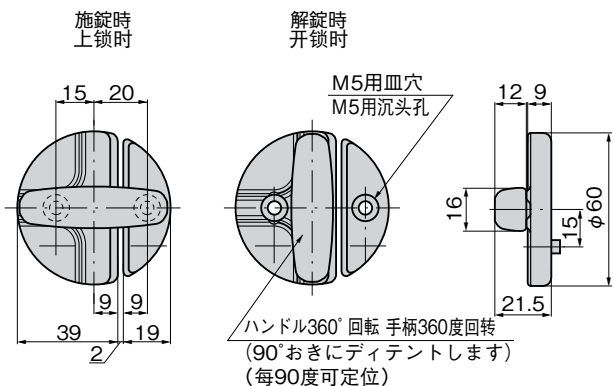
[C-1360]

- 規格 ●材 質：不锈钢铸件 (SUS316)
●表面处理：鏡面抛光

[C-360]

- 規格 ●材 質：铝合金 (ADC)
●表面处理：亚克力系树脂烤漆
●标准色：象牙色
●定制色：黑色

- 用途 ●船舶、车辆、铁道车辆
交货期 ●常规产品・・・敬请垂询



※本図は左開き扉用です。
※本图为左开门用。

商品番号 商品编号	RoHS	CAD	製品質量(g) 产品重量(g)	コード 代 码
C-1360	●	2D/3D	195	22338
C-360-Ivory	●	2D	65	22184

- ：RoHS指令对应产品
▲：RoHS指令可对应产品。