

# 搭扣

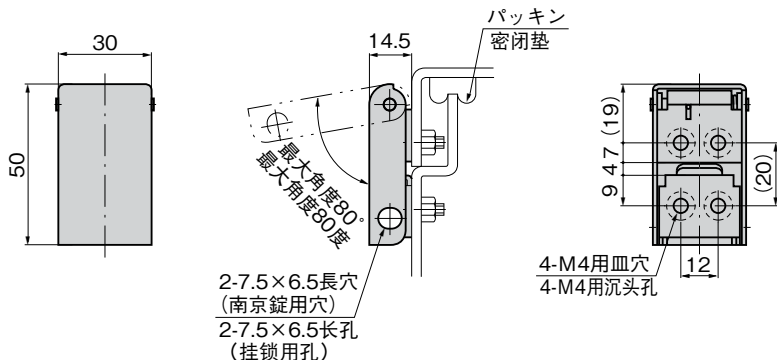
## ウェーブラッチ



C-1327-3



南京錠で施錠ができます。  
可以使用挂锁上锁。



※本図は縮代0mmの場合です。  
※本图表示紧固余量为0mm时



**C-1327**  
不锈钢制

### 特点

- ワンタッチで施錠します。
- 施錠時に取付けビスが外部から見えない安全設計
- 南京錠で施錠ができます。

- 単触即可上锁。
- 采用上锁后从外部看不到安装螺丝的安全设计
- 可以使用挂锁上锁。

- 仕様 ●材 質：ステンレス鋼板 (SUS316)  
●表面仕上：光沢パレル研磨
- 用途 ●船舶・工作機械・計測機器
- 納期 ●標準在庫品
- 備考 ●南京錠C-555は1276ページをご参照ください。

- 規格 ●材 質：不锈钢板 (SUS316)  
●表面处理：光泽滚筒研磨
- 用途 ●船舶、机床、测量仪器
- 交货期 ●常规产品・・・敬请垂询
- 备注 ●挂锁C-555请参阅1276页。

商品番号 商品编号	RoHS CAD	製品質量(g) 产品重量(g)	コード 代 码
C-1327-3	● 2D/3D	57	21814

- : RoHS指令対応产品
- ▲ : RoHS指令可対応产品。