

# 搭扣

## ウェブラッチ



**CP-326**  
塑胶制

### 特点

- 蓋を閉めるだけのワンタッチキャッチ
- 施錠時に取付けビスが外部から見えない安全設計
- 关闭盖子即可扣紧。
- 采用上锁后从外部看不到安装螺丝的安全设计

仕様 ●材 質:ポリアミド66 (PA66)  
●標準色:アイボリー

用途 ●船舶・車両  
納期 ●標準在庫品

備考 ●他のカラーも製作致します。  
⚠ ●常温でご使用ください。  
●緩み防止剤等、溶剤を使用する際は十分に検証を行ってください。

規格 ●材 質:聚酰胺66 (PA66)  
●標準色:象牙色

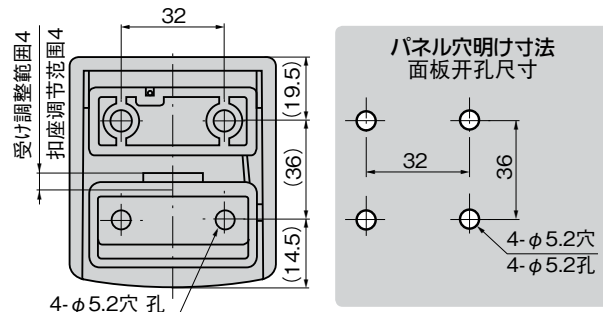
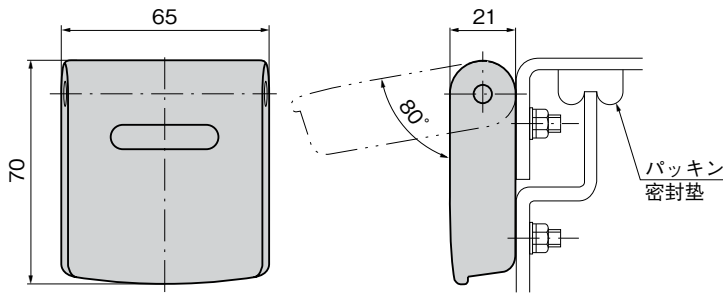
用途 ●船舶、車輛

交货期 ●常规产品・・・敬请垂詢

备注 ●也可制作其它颜色的产品。  
⚠ ●请在常温下使用。  
●使用防松胶等、溶剂时请进行充分的验证。



CP-326



※本図は縮代0mmの場合です。  
※本図表示紧固余量为0mm时。

| 商品番号<br>商品编号 | RoHS | CAD   | 製品質量(g)<br>产品重量(g) | コード<br>代码 |
|--------------|------|-------|--------------------|-----------|
| CP-326       | ●    | 2D/3D | 57                 | 22177     |

●: RoHS指令对应产品 ▲: RoHS指令可对应产品。



扣件

彈簧鎖

門吸門碰

碰鎖

控制  
中心

太陽能  
相關五金件

格柵鎖

工業用  
鎖芯

電磁波  
対策

密封条

窗框、  
卡片夾