

圓筒用搭扣

円筒用キャッチクリップ



C-1227
不銹鋼制

C-227
鐵制

特點

PAT. PEND.

- 円面・球面で使用できます。
- ステンレス製で耐食性に優れています。(C-1227)
- 能用于圆面、球面。
- 采用不锈钢材质，耐腐蚀性优异。(C-1227)

〔C-1227〕

- 仕 様
- 製品質量：76g
 - 材 質：冷間圧延ステンレス鋼板(SUS304)
 - 表面仕上：バレル研磨
 - 引張荷重：縮代1mmで29N

〔C-227〕

- 仕 様
- 材 質：冷間圧延鋼板(SPCC)
 - 表面仕上：亜鉛めっきクロメート処理(MFZn-C)
- 用 途
- 高压ケーブルの結束バンド・特殊形状容器の蓋止め
 - 円筒エアダクトの点検口

納 期

- 標準在庫品

〔C-1227〕

- 規 格
- 产品重量：76g
 - 材 質：冷轧不锈钢板(SUS304)
 - 表面处理：滾筒研磨
 - 拉伸负荷：紧固余量1mm时为29N

〔C-227〕

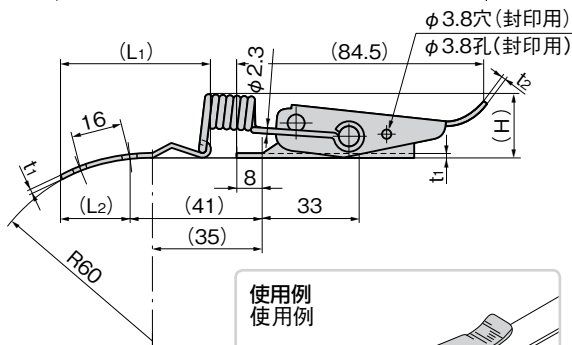
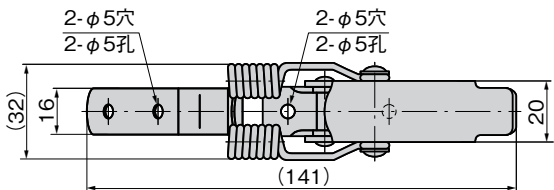
- 規 格
- 材 質：冷轧钢板(SPCC)
 - 表面处理：鍍彩鋅(MFZn-C)
- 用 途
- 高压电缆的捆绑带、特殊形状容器盖子固定
 - 圓筒状气管的检查口

交 貨 期

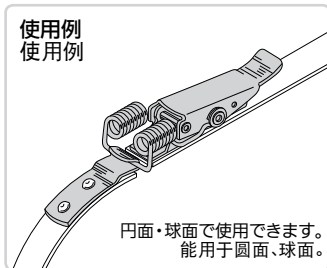
- 常规产品・・・敬请垂詢



C-1227



使用例
使用例



円面・球面で使用できます。
能用于圆面、球面。

※本図は縮代0mmの場合です。
※本図表示紧固余量为0mm时。

商品番号 商品编号	RoHS	CAD	(L1)	(L2)	(H)	t ₁	t ₂	コード 代 碼
C-1227	●	2D/3D	47	23.5	22	1.5	1.5	20923
C-227	●	2D	50	23	20	1.6	2	21802

●：RoHS指令对应产品

▲：RoHS指令可对应产品。



扣件

彈簧鎖

門吸門碰

碰鎖

控制
中心

太阳能
相关五金件

格栅鎖

工业用
鎖芯

电磁波
対策

密封条

窗框、
卡片夹