

不锈钢弹起式搭扣

ステンレス跳ね上げ式パチン錠



C-1510

不锈钢制

特点

PAT.PEND.

- 板ばねの作用により、ロック・ロック解除の操作時にクリック感があります。
- スプリングの作用により、本体掛金部が受け座にかかっていないと跳ね上がります。**(目視による閉め忘れ防止機能)**
- 由于板簧作用，在上锁和开锁操作时，会有卡嗒的手感。
- 利用弹簧的作用，当本体的钩环没有扣上底座时会弹起。**(通过目视防止忘记上锁的功能)**

仕様 ● 材質：ステンレス鋼板(SUS304)

● 表面仕上：パレル研磨

用途 ● 小型分電盤・計測機器

納期 ● 標準在庫品

規格 ● 材質：不锈钢板 (SUS304)

● 表面处理：滚筒研磨

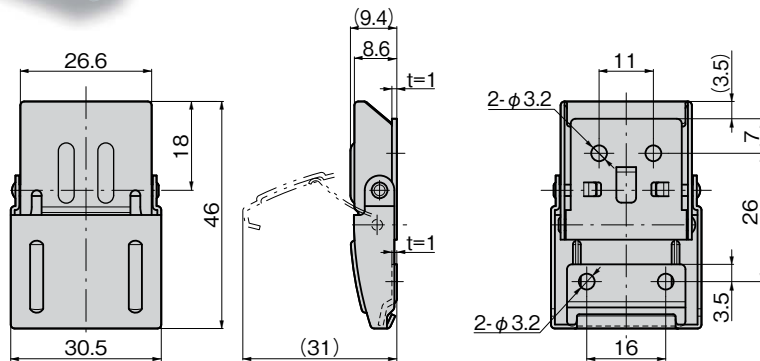
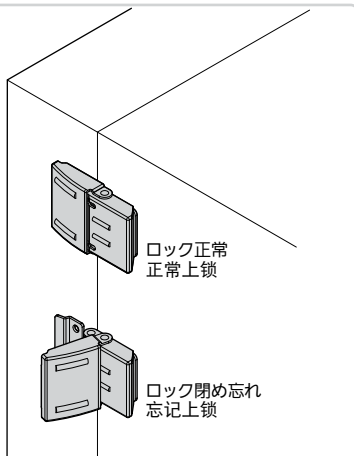
用途 ● 小型分电盘、测量设备

交货期 ● 常规产品・・・敬请垂询



C-1510

取付け参考例
安装参考例



商品番号 商品编号	RoHS CAD	コード 代 码
C-1510	● 2D/3D	24348

- : RoHS指令对应产品
- ▲ : RoHS指令可对应产品。



扣件

弹簧锁

门吸门碰

碰锁

控制中心

太阳能
相关五金件

格栅锁

工业用
锁芯

电磁波
对策

密封条

窗框、
卡片夹

橡胶支脚、
垫圈

相关配件
(C)

充电器用