

# 带锁方形搭扣

鍵付角型パチン錠



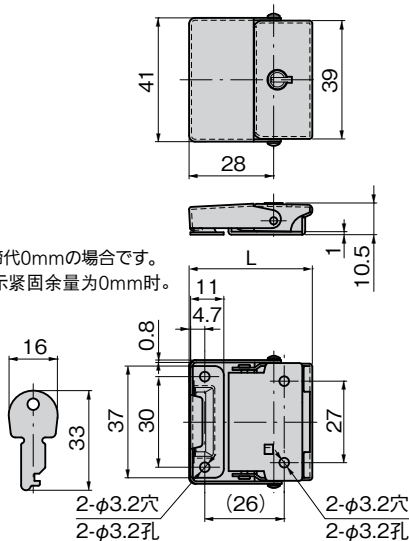
C-85

商品番号 商品编号	RoHS	CAD	L	コード 代 码
C-1085	●	2D	40	24635
C-85		2D/3D	41	20327

● : RoHS指令対応产品

▲ : RoHS指令可对应产品。

※本図は締代0mmの場合です。  
※本图表示紧固余量为0mm时。



C-1085  
不锈钢制

C-85  
黄铜制

- 仕 様 ● 製品質量 : C-1085 / 36g · C-85 / 45g  
 [C-1085] ● 材 質 : 冷間圧延ステンレス鋼板 (SUS304)  
 ● 表面仕上 : 光沢バレル研磨  
 [C-85] ● 材 質 : 黄銅板 (C2801P)  
 ● 表面仕上 : クロムめっき (MBCr)  
 ● 引張荷重 : 29N  
 ● 付 属 品 : キー1本  
 用 途 ● 計測機器・アタッシュケース・分電盤  
 納 期 ● 標準在庫品

- 規 格 ● 产品重量 : C-1085 / 36g、C-85 / 45g  
 [C-1085] ● 材 质 : 冷轧不锈钢板 (SUS304)  
 ● 表面处理 : 光泽滚筒研磨  
 [C-85] ● 材 质 : 黄铜板 (C2801P)  
 ● 表面处理 : 镀铬 (MBCr)  
 ● 拉伸负荷 : 29N  
 ● 附 件 : 钥匙1把  
 用 途 ● 测量仪器、公文箱、分电盘  
 交货期 ● 常规产品・・・敬请垂询