

# 方形搭扣

## 角型パチン錠



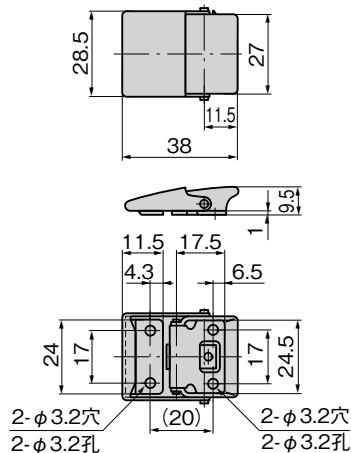
C-1084



**C-1084**  
不锈钢制

商品番号 商品编号	RoHS	CAD	コード 代 碼
C-1084		2D/3D	21457

- : RoHS指令対応产品
- : RoHS指令可对应产品。



※本図は締代0mmの場合です。  
※本图表示紧固余量为0mm时。

- |              |   |
|--------------|---|
| 仕 様          | <ul style="list-style-type: none"> <li>● 製品質量: 23g</li> <li>● 材 質: ステンレス(SUS304)</li> <li>● 表面仕上: バレル研磨</li> <li>● 引張荷重: 49N</li> </ul> |
| 用 途<br>納 期   | <ul style="list-style-type: none"> <li>● 計測機器・アタッシュケース・小型分電盤</li> <li>● 標準在庫品</li> </ul>  |
| 規 格          | <ul style="list-style-type: none"> <li>● 产品重量: 23g</li> <li>● 材 质: 不锈钢 (SUS304)</li> <li>● 表面处理: 滚筒研磨</li> <li>● 拉伸负荷: 49N</li> </ul>   |
| 用 途<br>交 貨 期 | <ul style="list-style-type: none"> <li>● 测量仪器、公文箱、小型分电盘</li> <li>● 常规产品・・・敬请垂询</li> </ul>   |

太陽光  
関連金具

グレーチング  
ロック

工業用  
錠前

電磁波  
対策

パッキン

窓枠・カード  
ホルダー

ゴム脚・  
グロメット

周辺機器  
(C)

充電器用  
金具

フリーザー  
金具

ラッシング  
システム