

搭扣

ダルマパチン錠



C-20
锌合金制

充電器用
金具

フリーザー
金具

ラッシング
システム

特点

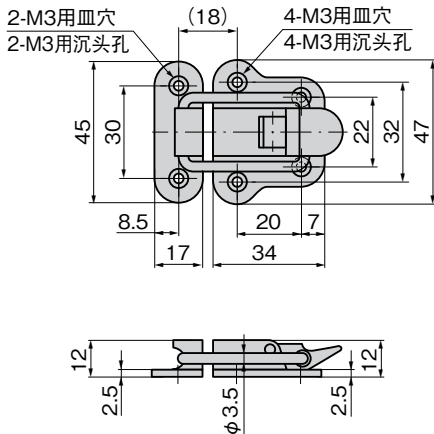
- 落ち着いたデザインで、高価なものにも最適です。
- 穩重的造型，适用于高档的物品。

- 仕様 ● 製品質量：64g
● 材質：亜鉛合金 (ZDC)
● 表面仕上：クロムめっき (MZCr)
● 引張荷重：147N
- 用途 ● 計測機器・工作機械
- 納期 ● 標準在庫品

- 規格 ● 产品重量：64g
● 材質：锌合金 (ZDC)
● 表面处理：镀铬 (MZCr)
● 拉伸负荷：147N
- 用途 ● 测量仪器、机床
- 交货期 ● 常规产品・・・敬请垂询



C-20



※本図は締代0mmの場合です。
※本图表示紧固余量为0mm时。

商品番号 商品编号	RoHS CAD	コード 代 码
C-20	● ZD/3D	20036

- : RoHS指令対応产品
- ▲ : RoHS指令可对应产品。

TAKIGEN
総合 24
1019