

摩托快递箱锁

バイク便ボックスロック



CP-819
塑胶制

特点

- バイク便の荷箱用に開発されたファスナーです。
- 鍵付のため、大事な荷物を守ります。
- オートロック仕様のため、鍵のかけ忘れがありません。(CP-819-AL)
- ハイセキュリティTVCシリンダーを採用。

- 针对摩托快递用行李箱开发的扣件。
- 附带锁，可以保护重要的货物。
- 自动上锁式样，因此不会忘记上锁。(CP-819-AL)
- 采用高安全性的TVC弹子锁。

- 仕様
- 材質：ポリアミド66 (PA66G20)
 - 付属品：キー2本
 - 製品質量：125g
 - 標準色：グレー

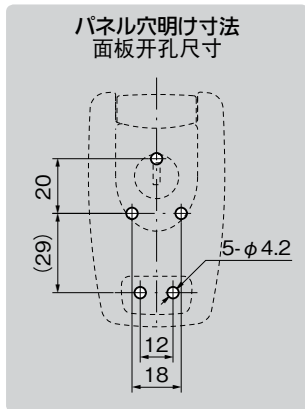
- 納期
- 標準在庫品
- 用途
- オートバイ等のキャリーボックス
- 備考
- 緩み防止剤等、溶剤を使用する際は十分に検証を行ってください。

- 規格
- 材質：聚酰胺66 (PA66G20)
 - 付属品：钥匙2把
 - 产品重量：125g
 - 标准色：灰色

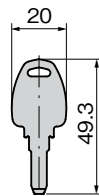
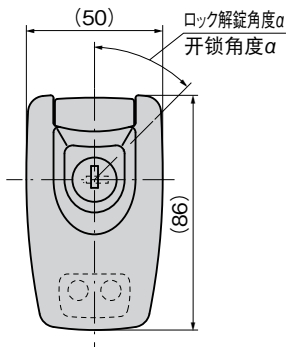
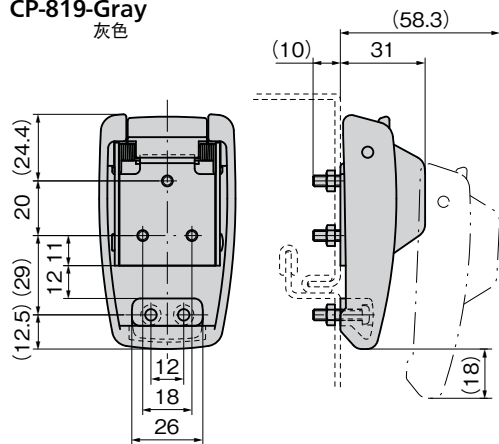
- 交货期
- 常规产品・・・敬请垂询
- 用途
- 摩托车等的行李箱。
- 备注
- 使用防松胶等、溶剂时请进行充分的验证。



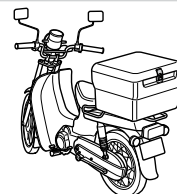
鍵違い
単配钥匙



CP-819-Gray
灰色



使用例
使用例



商品番号 商品编号	RoHS	CAD	備考 备注	α°	コード 代码
CP-819-AL	●	2D/3D	オートロック 自动锁	45(フリーリターン) 45(自动回弹)	24246
CP-819-FL	●	2D	フリーロック 无锁	90	23873

●：RoHS指令対応产品 ▲：RoHS指令可対応产品。

- 対策
- パッキン
- 窓枠・カードホルダー
- ゴム脚・グロメット
- 周辺機器 (C)
- 充電器用金具
- フリーザー金具
- ラッシングシステム