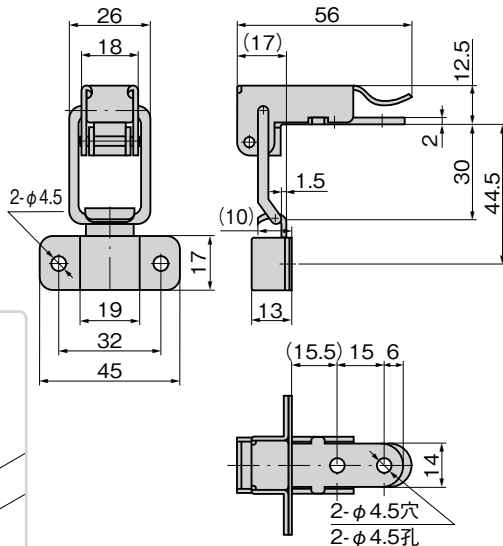


# 转角搭扣

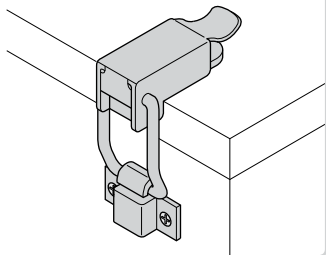
## コーナーキャッチ



C-1366-A



使用例  
使用例



※本図は縮代0mmの場合です。  
※本図表示紧固余量为0mm时。



# C-1366-A

不锈钢制

### 特点

- 受金の中にスプリングが内蔵されています。
- 筐体のコーナーに取付ができます。
- ステンレス製で耐食性に優れています。
- 扣座中内置弹簧。
- 能安装在箱体的转角部。
- 采用不锈钢材质，耐腐蚀性优异。

仕様 ● 製品質量：72g  
● 材質：冷間圧延ステンレス鋼板(SUS304)  
● 表面仕上：光沢パレル研磨

用途 ● 屋外用配分電盤・車両・船舶・工作機械

納期 ● 標準在庫品

備考 ● チタニウム製も製作します。

規格 ● 产品重量：72g  
● 材質：冷轧不锈钢板 (SUS304)  
● 表面处理：光泽滚筒研磨

用途 ● 屋外用配分电柜、车辆、船舶、机床

交货期 ● 常规产品・・・敬请垂询

备注 ● 也制作钛制产品。

商品番号 商品编号	RoHS	CAD	コード 代碼
C-1366-A	●	2D/3D	22301

- : RoHS指令对应产品
- ▲ : RoHS指令可对应产品。