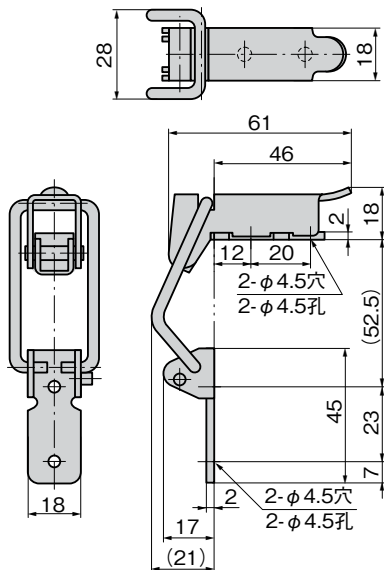


# 转角搭扣

## コーナーパチン錠



C-1160



※本図は締代0mmの場合です。  
※本图表示紧固余量为0mm时的场合。



# C-1160

不锈钢制

### 特点

- 狭い空間でも手軽に操作できます。
- ステンレス製で耐食性に優れています。
- 即使在狭窄的空间也能够轻松的操作。
- 采用不锈钢材质，耐腐蚀性优异。

- 仕様
- 製品質量：80g
  - 材質：冷間圧延ステンレス鋼板(SUS304)
  - 表面仕上：パレル研磨
  - 引張荷重：締代0.5mmで127N
- 用途
- 工作機械・ME機器
- 納期
- 標準在庫品

- 規格
- 产品重量：80g
  - 材質：冷轧不锈钢板(SUS304)
  - 表面处理：滚筒研磨
  - 拉伸负荷：紧固余量0.5mm时为127N
- 用途
- 机床、ME机械
- 交货期
- 常规产品・・・敬请垂询

商品番号 商品编号	RoHS	CAD	コード 代碼
C-1160	●	2D/3D	20862

●：RoHS指令対応产品

▲：RoHS指令可对应产品。