

大型搭扣

大型キャッチクリップ



C-1367-B 不銹鋼制
C-367-B 铁制

特点

- 大型堅牢構造で重量扉の締付けに最適です。
- 筐体のコーナーに取付けができます。
- ステンレス製で耐食性に優れています。(C-1367)
- 大型堅固結構适合于重量門の緊固。
- 能安装在箱体的转角部。
- 采用不銹鋼材質，耐腐蝕性优异。(C-1367)

[C-1367]

- 仕様 ● 材質：冷間圧延ステンレス鋼板(SUS304)
● 表面仕上：バレル研磨

[C-367]

- 仕様 ● 材質：冷間圧延鋼板(SPCC)
● 表面仕上：亜鉛めっきクロメート処理(MFZn-C)

用途 ● プラント・コンテナ

納期 ● 標準在庫品

[C-1367]

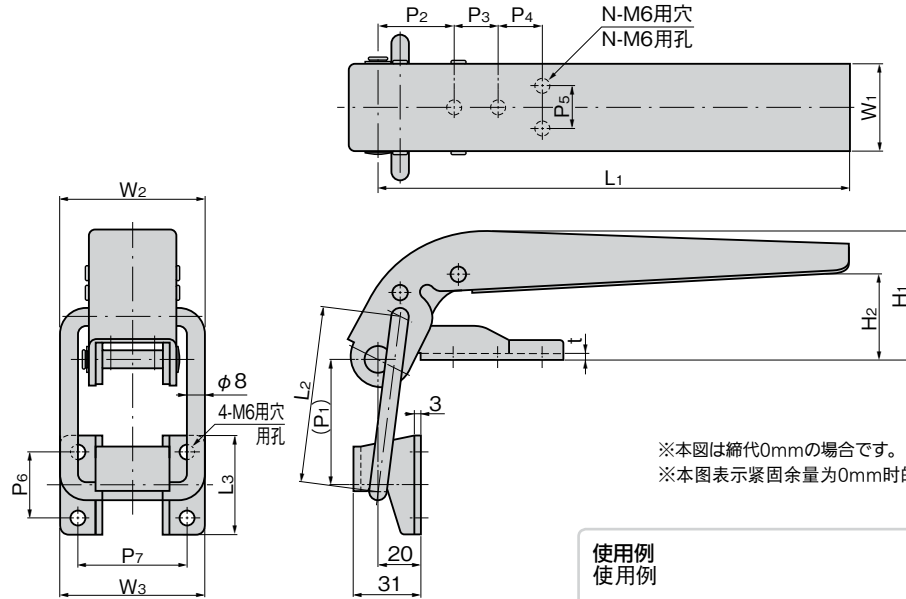
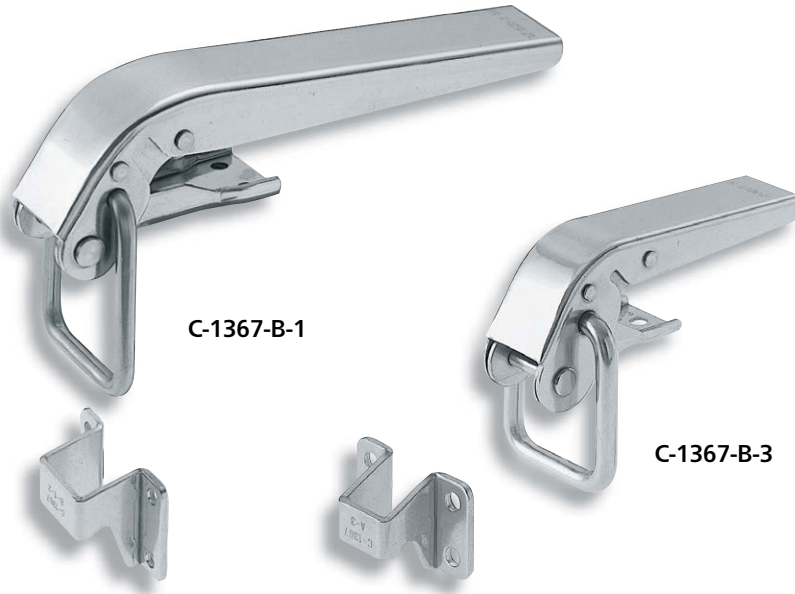
- 規格 ● 材質：冷轧不銹鋼板 (SUS304)
● 表面处理：滾筒研磨

[C-367]

- 規格 ● 材質：冷轧鋼板 (SPCC)
● 表面处理：鍍彩鋅 (MFZn-C)

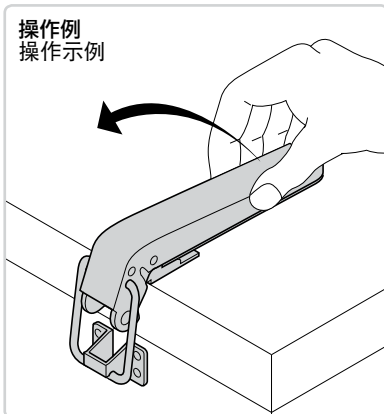
用途 ● 成套设备、集裝箱

交货期 ● 常规产品・・・敬請垂詢

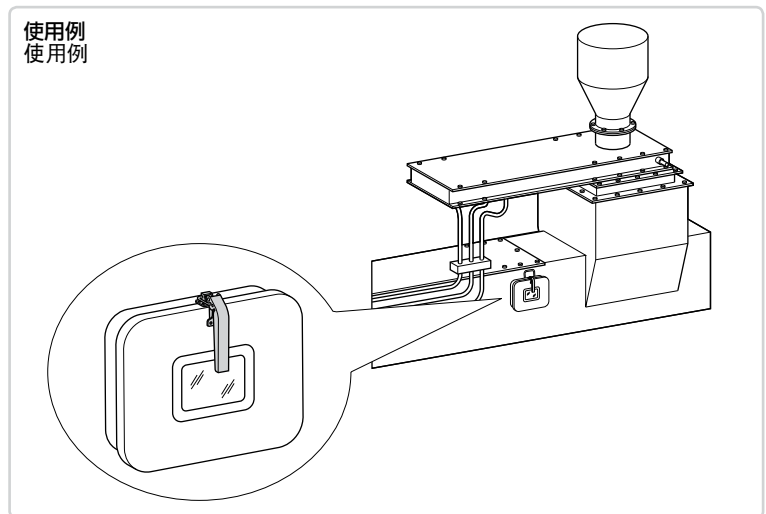


※本図は縮代0mmの場合です。
※本図表示緊固余量为0mm时的場合。

操作例



使用例



商品番号 商品编号	SUS	SPCC	RoHS		CAD		L1	L2	L3	W1	W2	W3	H1	H2	t	(P1)	P2	P3	P4	P5	P6	P7	N	製品質量(g) 产品重量(g)	コード 代码	
			●	▲	SUS	SPCC																			SUS	SPCC
C-1367-B-1	C-367-B-1	●	●	2D/3D	2D/3D	215	80	45	40	66	66	60	40	3	57.5	35	20	20	20	30	50	4	856	22282	22276	
C-1367-B-2	C-367-B-2	●	●	2D/3D	2D/3D	165	80	45	40	66	66	54	36.5	2.5	57.5	35	30	20	20	30	50	3	628	22283	22277	
C-1367-B-3	C-367-B-3	●	●	2D/3D	2D/3D	115	62	35	30	55	55	45.5	31	2	34.5	30	20	20	20	30	40	2	350	22284	22278	

● : RoHS指令对应产品 ▲ : RoHS指令可对应产品。

ファスナー
ラッチ錠・キャッチ
錠前装置・周辺機器



FASTENERS
ファスナー

ラッチ錠

ドア
キャッチ

スナッチ
ロック

コントロール
センター

太陽光
関連金具

グレーチング
ロック

工業用
錠前

電磁波
対策

パッキン

窓枠・カード
ホルダー

ゴム脚・
グロメット

周辺機器
(C)

充電器用
金具

フリーザー
金具

ラッシング
システム