

# 弾簧搭扣

## スプリングパチン錠



**C-1150**  
不銹鋼制

**C-150**  
鉄制

### 特 点

- ばねが強力で振動機器に最適
- ステンレス製で耐食性に優れています。(C-1150)
- 使用強力弾簧，适合用于振动机械。
- 采用不銹鋼材质，耐腐蚀性优异。(C-1150)

仕 様 ●材 質：冷間圧延ステンレス鋼板(SUS304)

●表面仕上：平行研磨

用 途 ●車両関係のボンネット・バッテリーケース・工具箱

●標準在庫品

納 期 ●冷間圧延鋼板(SPCC)製・亜鉛めっきクロメート処理(MFZn-C)もあります。(C-150)

●表中の引張荷重は縮代0.5mmのときを示します。

規 格 ●材 質：冷軋不銹鋼板 (SUS304)

●表面处理：滾筒研磨

用 途 ●車輛的发动机罩，蓄電池盒，工具箱

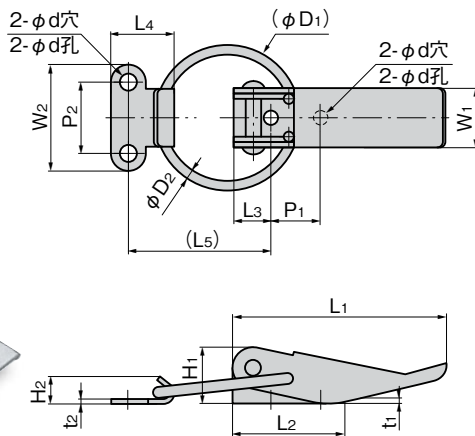
交 貨 期 ●常规产品・・・敬请垂詢

備 注 ●备有冷軋鋼板 (SPCC) 制，也有鍍彩鋅 (MFZn-C) 处理的产品。(C-150)

●拉伸负荷是紧固余量为0.5mm时的值。



C-1150-1



※本図は縮代0mmの場合です。  
※本图表示紧固余量为0mm时的場合。

※表中の< >内寸法は鉄製を示します。 ※表中< >内的尺寸表示铁制品。

商品番号 商品编号		RoHS		CAD		L1	L2	L3	L4	(L5)	W1	W2	H1	H2	t1	t2	P1	P2	(φD1)	φD2	φd	引張荷重 N 拉伸负荷 N	製品質量(g) 产品重量(g)	SUS コード 代 碼	SPCC コード 代 碼	
SUS	SPCC	SUS	SPCC	SUS	SPCC																					
C-1150-1	C-150-1	●	●	2D/3D	2D	72.5	38	13	22.3	52.5	21	37	19	11	1.5 <1.6>	2 <2.3>	17	25	54	3.5	5.2	50	72	20859	20443	
C-1150-2	C-150-2	●	●	2D/3D	2D	52	29	12	17	38	16	26	15	9	1.5 <1.6>	1.5 <1.6>	13	18	39	3	4.2	36	38	20860	20444	
C-1150-3	C-150-3	●	●	2D/3D	2D	36.5	23	8	16	30	12	23	10	8.5	1	1.5 <1.6>		10	16	27	2	3.2	21	14	20861	20445

●：RoHS指令对应产品 ▲：RoHS指令可对应产品。