

小型搭扣

小型パチン錠

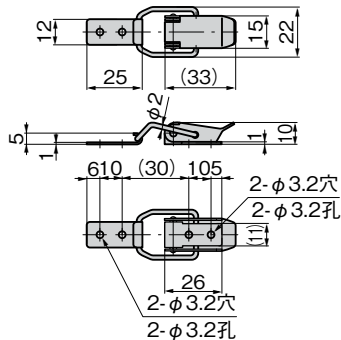


C-1129

商品番号 商品编号	RoHS	CAD	コード 代 码
C-1129	●	2D/3D	20839

● : RoHS指令対応产品

▲ : RoHS指令可对应产品。



※本図は締代0mmの場合です。
※本图表示紧固余量为0mm时的场合。

扣件 C-1129・C-1145・C-145・C-1146・C-146



C-1129
不锈钢制

特 点

- ステンレス製で耐食性に優れています。
- 采用不锈钢材质，耐腐蚀性优异。

- 仕 様
- 製品質量：15g
 - 材 質：冷間圧延ステンレス鋼板(SUS304)
 - 表面仕上：光沢パレル研磨
 - 引張荷重：締代0.5mmで19N
- 用 途 期
- 計測機器・ライトカバー止め用
 - 標準在庫品

- 規 格
- 产品重量：15g
 - 材 质：冷轧不锈钢板(SUS304)
 - 表面处理：光泽滚筒研磨
 - 拉伸负荷：紧固余量0.5mm时为19N
- 用 途 交 货 期
- 测量仪器、轻型盖子锁紧用
 - 常规产品・・・敬请垂询

ファスナー
ラッチ錠・キャッチ
錠前装置・周辺機器



C

RS