

# 可调节搭扣

## アジャストファスナー



**C-1229**  
不锈钢制

**C-229**  
铁制

### 特点

- C-1229-1・C-229-1はドライバーで締代の調整ができます。
- C-1229-2・C-229-2はスプリングを内蔵しています。
- ステンレス製で耐食性に優れています。(C-1229)
- C-1229-1、C-229-1可用螺丝刀调节紧固余量。
- C-1229-2、C-229-2内置弹簧。
- 采用不锈钢材质，耐腐蚀性优异。(C-1229)

- 仕様 ● 材質：C-1229 / 冷間圧延ステンレス鋼板 (SUS304)  
C-229 / 冷間圧延鋼板 (SPCC)
- 表面仕上：C-1229 / バレル研磨  
C-229 / 亜鉛めっきクロメート処理 (MFZn-C)

- 用途 ● 工作機械・計測機器・分電盤
- 納期 ● 標準在庫品

- 規格 ● 材質：C-1229 / 冷轧不锈钢板 (SUS304)  
C-229 / 冷轧钢板 (SPCC)
- 表面处理：C-1229 / 滚筒研磨  
C-229 / 镀锌 (MFZn-C)

- 用途 ● 工业机械、测量仪器、分电盘
- 交货期 ● 常规产品・・・敬请垂询

| 商品番号<br>商品编号 | 参考引張荷重N 参考拉伸负荷N |    |          |    |    |
|--------------|-----------------|----|----------|----|----|
|              | 締代(mm)          |    | 紧固余量(mm) |    |    |
| C-1229-2     | 1               | 2  | 3        | 4  | 5  |
|              | 29              | 40 | 51       | 62 | 73 |
| C-229-2      | 25              | 36 | 49       | 61 | 75 |

※本図は締代0mmの場合です。  
※本图表示紧固余量为0mm时的场合。



C-1229-1



C-1229-2

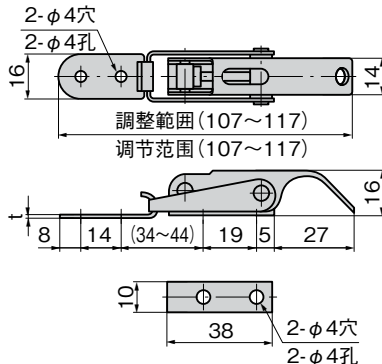
| 商品番号<br>商品编号 | RoHS | CAD   | 製品質量(g)<br>产品重量(g) | コード<br>代码 |
|--------------|------|-------|--------------------|-----------|
| C-1229-1     | ●    | 2D/3D | 51                 | 20927     |
| C-229-1      | ●    | 3D    | 57                 | 20550     |

- : RoHS指令对应产品
- ▲ : RoHS指令可对应产品。

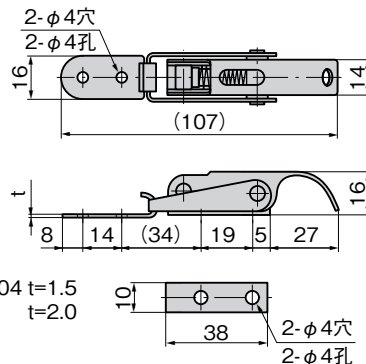
| 商品番号<br>商品编号 | RoHS | CAD   | 製品質量(g)<br>产品重量(g) | コード<br>代码 |
|--------------|------|-------|--------------------|-----------|
| C-1229-2     | ●    | 2D/3D | 51                 | 20929     |
| C-229-2      | ●    |       | 59                 | 20552     |

- : RoHS指令对应产品
- ▲ : RoHS指令可对应产品。

[C-1229-1・C-229-1]



[C-1229-2・C-229-2]



SUS304 t=1.5  
SPCC t=2.0



ラッチ錠

ドア  
キャッチ

スナッチ  
ロック

コントロール  
センター

太陽光  
関連金具

グレーチング  
ロック

工業用  
錠前

電磁波  
対策