

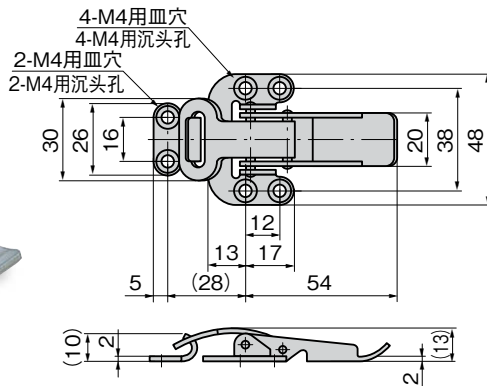
超级夹扣3型

スーパークランプ3型

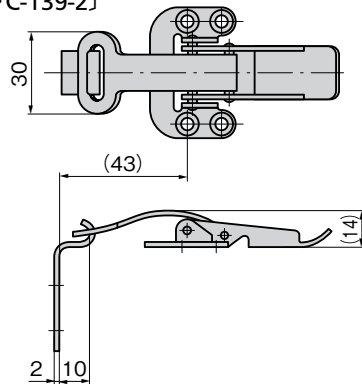
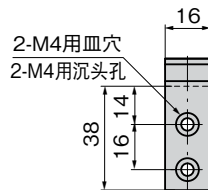


C-1139-1

[C-1139-1・C-139-1]



[C-1139-2・C-139-2]



※本図は締代0mmの場合です。
※本图表示紧固余量为0mm时的情况。



C-1139
不锈钢制

C-139
铁制

特点

- ステンレス製で耐久性に優れています。(C-1139)
- 采用不锈钢材质，耐腐蚀性优异。(C-1139)

仕様 ● 材質：C-1139 / 冷間圧延ステンレス鋼板 (SUS304)

C-139 / 冷間圧延鋼板 (SPCC)

- 表面仕上：C-1139 / 光沢/バレル研磨
C-139 / 亜鉛めっきクロメート処理 (MFZn-C)

- 引張荷重：締代0.5mmで294N

用途 ● 小型コンテナ・農業機械・工作機械・自動販売機
納期 ● 標準在庫品

規格 ● 材質：C-1139 / 冷轧不锈钢板 (SUS304)

C-139 / 冷轧钢板 (SPCC)

- 表面处理：C-1139 / 光澤滾筒研磨

C-139 / 鍍彩鋅 (MFZn-C)

- 拉伸负荷：紧固余量0.5mm时为294N

用途 ● 小型集装箱、农业机械、工业机械、自动售货机

交货期 ● 常规产品・・・敬请垂询

商品番号 商品编号	RoHS	CAD	製品質量(g) 产品重量(g)	コード 代码
C-1139-1	●	2D/3D	48	20843
C-1139-2	●	2D/3D	58	20844
C-139-1	●	2D/3D	49	20426
C-139-2	●	2D/3D	59	20427

- : RoHS指令对应品
- ▲ : RoHS指令可对应产品。