

# 超級夾扣1型

## スーパークランプ1型



**C-1137**  
不銹鋼制

**C-137**  
鐵制

### 特点

- ステンレス製で耐食性に優れています。(C-1137)
- 採用不銹鋼材質，耐腐蝕性优异。(C-1137)

仕様 ● 材質: C-1137 / 冷間圧延ステンレス鋼板 (SUS304)

C-137 / 冷間圧延鋼板 (SPCC)

- 表面仕上: C-1137 / 光沢バレル研磨  
C-137 / 亜鉛めっきクロメート処理 (MFZn-C)
- 引張荷重: 締代0.5mmで196N

用途 ● 小型コンテナ・農業機械・工作機械・自動販売機  
納期 ● 標準在庫品

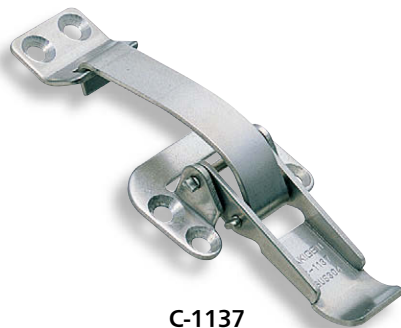
規格 ● 材質: C-1137 / 冷轧不銹鋼板 (SUS304)

C-137 / 冷轧鋼板 (SPCC)

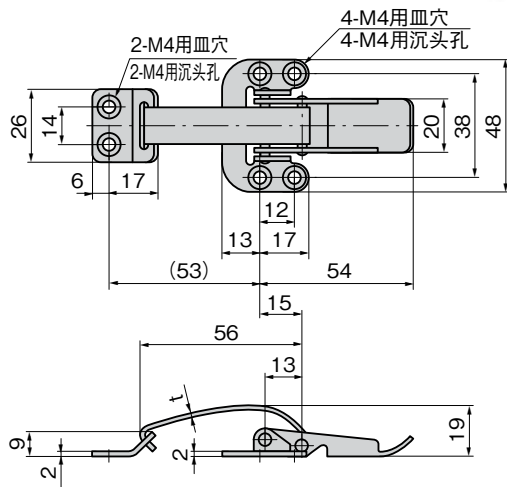
- 表面処理: C-1137 / 光澤滾筒研磨  
C-137 / 鍍彩鋅 (MFZn-C)
- 拉伸負荷: 緊固余量0.5mm時为196N

用途 ● 小型集裝箱、農業機械、工業機械、自動售貨機

交貨期 ● 常规產品・・・敬請垂詢



C-1137



※本圖は締代0mmの場合です。

※本圖表示緊固余量为0mm時的情况。

商品番号 商品编号	RoHS	CAD	t	製品質量(g) 产品重量(g)	コード 代码
C-1137	●	2D/3D	1.5	80	20842
C-137	●	3D	1.6	80	20424

●: RoHS指令対応品

▲: RoHS指令可対応产品。