

紧固型搭扣

締め付けパチン錠



C-1240-T
不锈钢制

特点

- 受金具を新しい機構部品とし、取付け面に垂直方向の締め付けができます。
- 自動的にレバーがロックするので、振動等で外れることがありません。
- ステンレス製で耐食性に優れています。
- 本体側は従来品C-1240と取付けに互換性があります。(受側は互換性はありません。)
- 南京錠で施錠ができます。(C-1240-T-1)
- 锁扣采用新型机构，可以在安装面的垂直方向上紧固。
- 用拉杆自动上锁，即使振动也不会松脱。
- 采用不锈钢材质，耐腐蚀性优异。
- 安装上可与既有产品C-1240互换。(扣座不具互换性。)
- 可以使用挂锁上锁。(C-1240-T-1)

仕様 ● 材質：本体/冷間圧延ステンレス鋼板(SUS304)
クッションゴム/エチレンプロピレンゴム (EPDM)

● 表面仕上：光沢/パレル研磨
用途 ● 振動機器・宅配バイク
納期 ● 標準在庫品

規格 ● 材質：本体/冷轧不锈钢板 (SUS304)
橡胶垫/三元乙丙橡胶 (EPDM)

● 表面处理：光泽滚筒研磨
用途 ● 振动设备、送货摩托车
交货期 ● 常规产品...敬请垂询

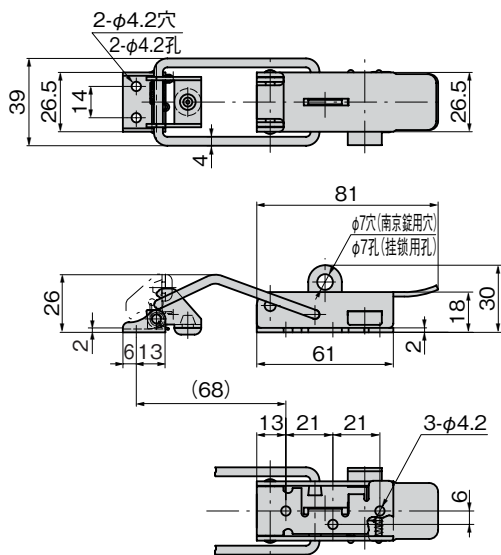


PAT.PEND.

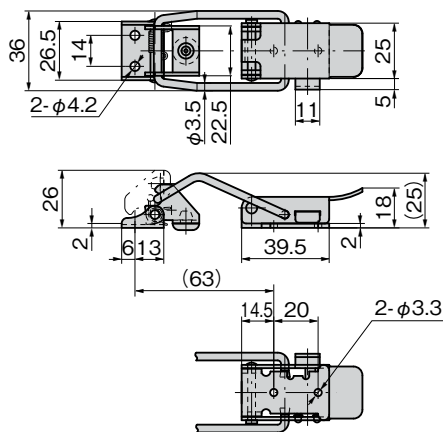
C-1240-T-3

C-1240-T-1

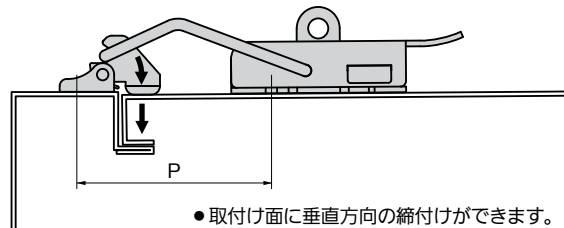
[C-1240-T-1]



[C-1240-T-2]



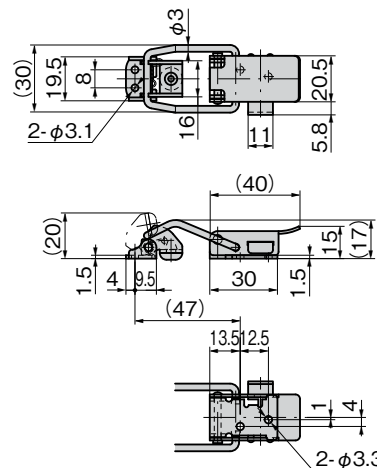
使用例



- 取付け面に垂直方向の締め付けができます。
- 可在安装面的垂直方向紧固。

商品番号 商品编号	参考締め付け力 参考紧固力
C-1240-T-1	220N/P=69吋
C-1240-T-2	110N/P=64吋
C-1240-T-3	100N/P=48吋

[C-1240-T-3]



商品番号 商品编号	RoHS	CAD	備考 备注	製品質量(g) 产品重量(g)	コード 代码
C-1240-T-1	●	2D/3D	南京錠用穴付 带挂锁用孔	129	23981
C-1240-T-2	●	2D/3D	南京錠用穴無 无挂锁用孔	75	24223
C-1240-T-3	●	2D/3D	南京錠用穴無 无挂锁用孔	40	24224

● : RoHS指令对应产品 ▲ : RoHS指令可对应产品。

ファスナー
ラッチ錠・キャッチ
錠前装置・周辺機器



C

FASTENERS
ファスナー
ラッチ錠

ドア
キャッチ
スナッチ
ロック

コントロール
センター
太陽光
関連金具

グレーチング
ロック
工業用
錠前

電磁波
対策
パッキン

窓枠・カード
ホルダー
ゴム脚・
グロメット

周辺機器
(C)
充電器用
金具

フリーザー
金具
ラッシング
システム