

自动锁型搭扣

オートロックパチン錠



C-2240 钛制
C-1240 不锈钢制

特点

- 自動的にレバーでロックするので、振動等で外れることがありません。
- チタン製で耐食性に優れています。(C-2240)
- 南京錠で施錠ができます。(C-1240-1)
- 用拉杆自动上锁，即使振动也不会松动。
- 采用钛材质，耐腐蚀性好。(C-2240)
- 可以使用挂锁上锁。(C-1240-1)

PAT.PEND.



C-1240-3-PDL 仕様 ●材 質：C-2240 / 本体 / 純チタン1種・2種
スプリング / チタン合金(Ti-22V-4Al)
C-1240 / 冷間圧延ステンレス鋼板 (SUS304)

- 表面仕上：光沢バレル研磨
- 引張荷重：締代0.5mmのとき
C-2240-3 / 108N
C-1240-1 / 235N
C-1240-2 / 196N
C-1240-3 / 196N

用途 ●電路用ダクトの締付け・振動機器
納期 ●標準在庫品(チタン製はお問合せください)
備考 ●南京錠C-555は1276ページをご参照ください。

規格 ●材 質：C-2240 / 本体 / 1号、2号純钛
弾簧 / 钛合金 (Ti-22V-4Al)
C-1240 / 冷轧不锈钢板 (SUS304)

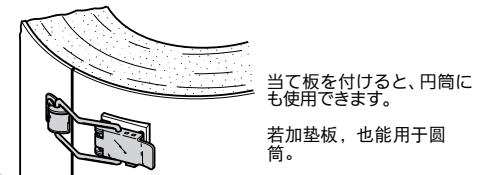
- 表面处理：光泽滚筒研磨
- 拉伸负荷：紧固余量0.5mm的时候
C-2240-3 / 108N
C-1240-1 / 235N
C-1240-2 / 196N
C-1240-3 / 196N

用途 ●电路用管道的紧固、振动机械
交货期 ●常规产品・・・敬请垂询
备注 ●关于挂锁C-555请参照1276页。

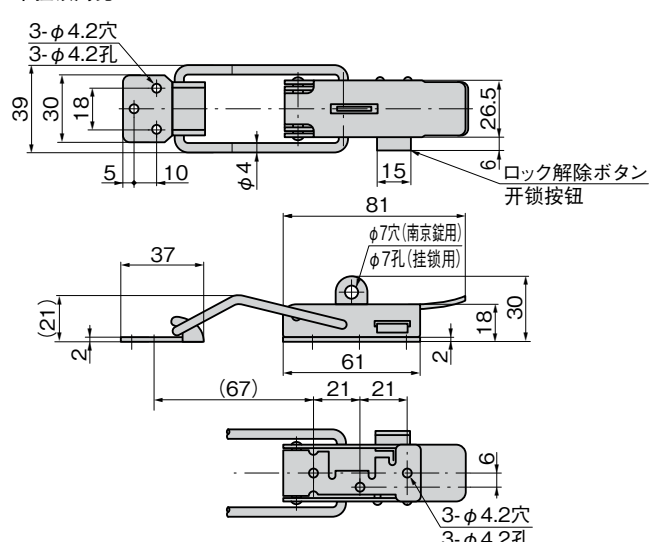
| 商品番号 商品编号 | RoHS | CAD | 製品質量(g) 产品重量(g) | コード 代码 |
|--------------|------|-------|--------------------|-----------|
| C-2240-3 | ● | | 20 | 23110 |
| C-1240-1 | ● | 2D/3D | 125 | 20956 |
| C-1240-2 | ● | 2D/3D | 65 | 20957 |
| C-1240-3 | ● | 2D/3D | 35 | 20958 |
| C-1240-3-PDL | ● | | 36 | 24552 |

●：RoHS指令对应产品
▲：RoHS指令可对应产品。

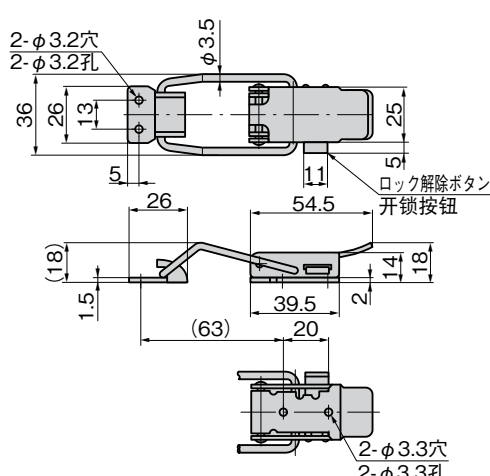
使用例 使用例



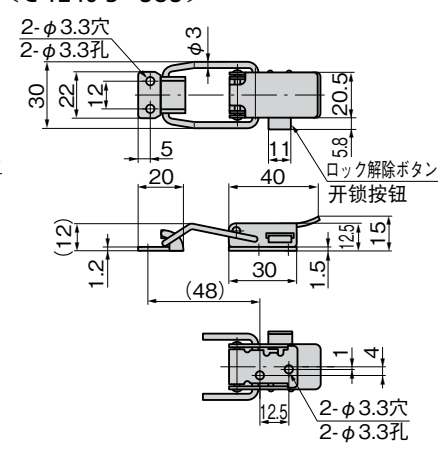
[C-1240-1]
施錠用穴付き
带挂锁用孔



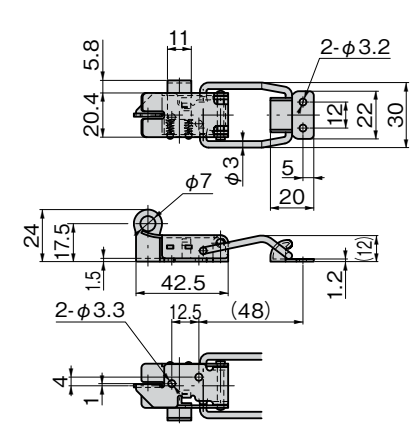
[C-1240-2]



[C-2240-3 Ti
C-1240-3 SUS]



[C-1240-3-PDL]



※本図は締代0mmの場合です。
※本图表示紧固余量为0mm时的场合。