

内側转角用三面紧固搭扣锁

内側コーナー用三方締パチン錠



C-1445-1-CT

不锈钢制

特点

- ステンレス製で耐久性に優れています。
- 受金具の中にデッドボルトが入り込むので三方向の締付けが可能です。
- 機器の内側のコーナーを引付け及び締付けが可能です。
- 採用不锈钢材质，耐腐蚀性优异。
- 呆舌插入锁扣，可三面紧固。
- 可拉紧机器内角并紧固。

- 仕様 ● 製品質量：179g
● 材質：不锈钢板(SUS304)
● 表面仕上：バレル研磨

用途 ● 特装車・建設機械・振動機器

納期 ● 標準在庫品

備考 ● 南京錠はC-555(1276ページ)をご参照ください。

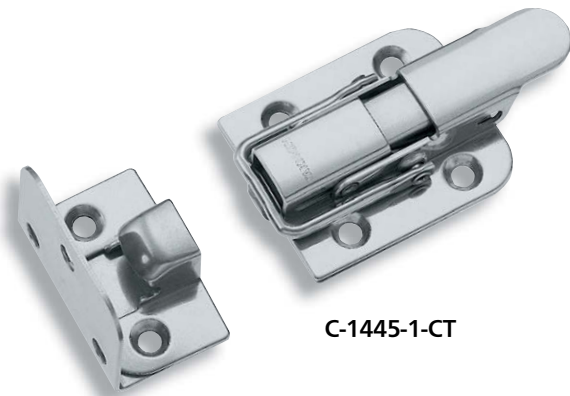
- 規格 ● 产品重量：179g
● 材質：不锈钢板(SUS304)
● 表面处理：滚筒研磨

用途 ● 特种车辆、建筑机械、振动设备

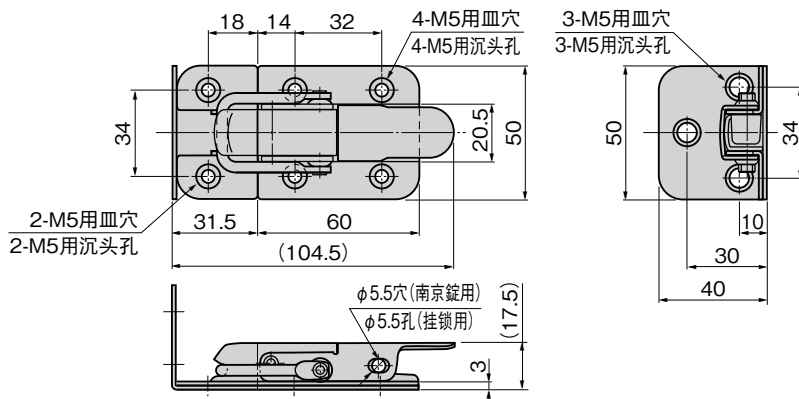
交货期 ● 常规产品・・・敬请垂询

备注 ● 挂锁请参阅C-555产品(1276页)。

PAT.PEND.



C-1445-1-CT



商品番号 商品编号	RoHS CAD	コード 代碼
C-1445-1-CT	2D/3D	22809

- : RoHS指令対応产品
- ▲ : RoHS指令可対応产品。