

可调节搭扣

アジャストファスナー



C-1231
不锈钢制

特点

PAT.PEND.

- ドライバーで締代の調整ができます。
- 可用螺丝刀调节紧固余量。

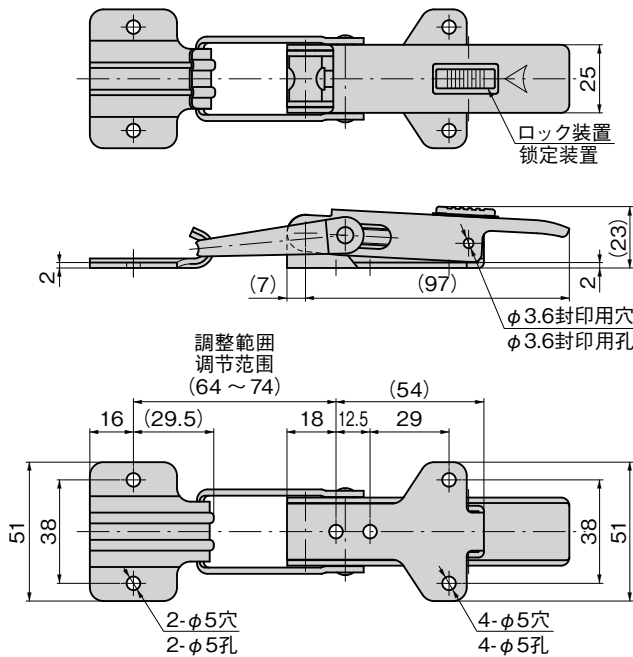
- 仕様 ●材質：冷間圧延ステンレス鋼板(SUS304)
●表面仕上：パレル研磨
- 納期 ●標準在庫品

- 規格 ●材質：冷轧不锈钢板 (SUS304)
●表面处理：滚筒研磨
- 交货期 ●常规产品・・・敬请垂询

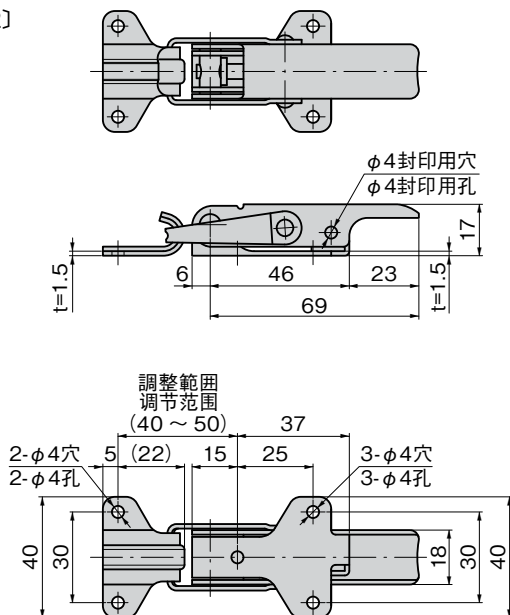


C-1231-2-1

[C-1231-1]



[C-1231-2]



C-1231-2-1Loop150

円筒形専用ファスナー
(C-1231-2-1Loop)もあります。(1023ページ)
也提供圆筒形专用扣件
(C-1231-2-1Loop)。(请参照第1023页)

商品番号 商品编号	RoHS CAD	備 考 注	引張荷重 N 拉伸负荷 N	製品質量 (g) 产品重量 (g)	コード 代 码
C-1231-1-1	●	2D/3D ロック装置付き 带锁定装置	490	190	20935
C-1231-1-2	●	2D/3D ロック装置なし 无锁定装置			20937
C-1231-2-1	●	2D/3D ロック装置付き 带锁定装置	392	90	20939
C-1231-2-2	●	2D/3D ロック装置なし 无锁定装置			20941

● : RoHS指令对应产品 ▲ : RoHS指令可对应产品。

ファスナー
ラッチ錠・キャッチ
錠前装置・周辺機器



FASTENERS

ファスナー

ラッチ錠

ドア
キャッチ

スナッチ
ロック

コントロール
センター

太陽光
関連金具

グレーチング
ロック

工業用
錠前

電磁波
対策

パッキン

窓枠・カード
ホルダー

ゴム脚・
グロメット

周辺機器
(C)

充電器用
金具

フリーザー
金具

ラッシング
システム