

# 大型搭扣

## 大型パチン錠



**C-1143**  
不锈钢制

### 特点

- 鍵穴付は南京錠で施錠できます。
- 大型パチン錠で締付け強度が優れています。
- 带锁孔，可以使用挂锁上锁。
- 大型搭扣，紧固强度高。

仕様 ● 材 質：冷間圧延ステンレス鋼板(SUS304)  
● 表面仕上：ヘアライン仕上  
用途 ● 大型・中型筐体の蓋・工作機械  
納期 ● 標準在庫品  
備考 ● 南京錠C-555は1276ページをご参照ください。

規格 ● 材 質：冷轧不锈钢板 (SUS304)  
● 表面处理：拉丝加工

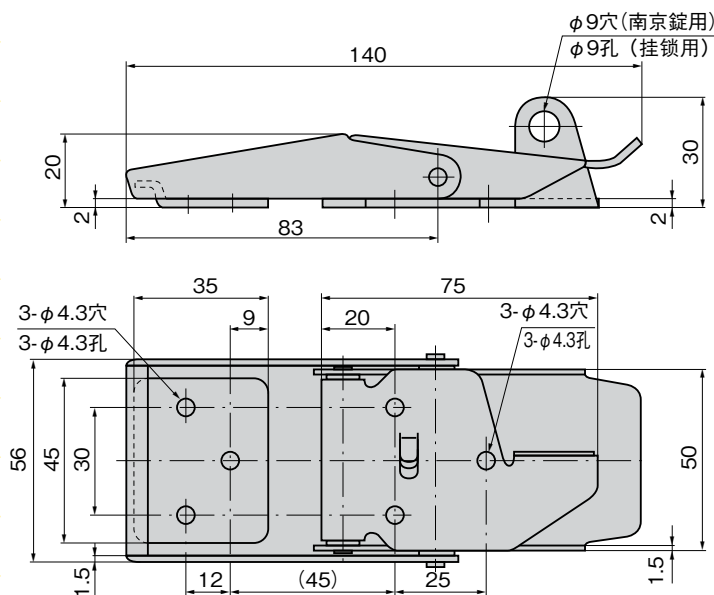
用途 ● 大、中型箱体の盖、机床  
交货期 ● 常规产品・・・敬请垂询  
备注 ● 关于挂锁C-555请参照1276页。



C-1143-1-2

C-1143-3-1

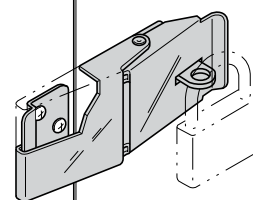
[C-1143-1]



商品番号 商品编号	RoHS	CAD	備 考 注	引張荷重 N 拉伸负荷 N	製品質量(g) 产品重量(g)	コード 代 码
C-1143-1-1	●	2D	鍵穴付 带锁孔	392	220	21422
C-1143-2-1	●	2D		294	96	21423
C-1143-3-1	●	2D		294	46	21424
C-1143-1-2	●	2D	鍵穴なし 无锁孔	392	225	20845
C-1143-2-2	●	2D		294	90	20846
C-1143-3-2	●	2D		294	45	20847

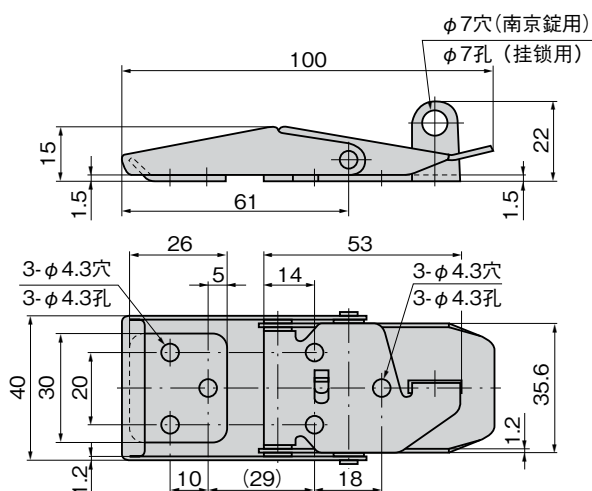
●：RoHS指令对应产品 ▲：RoHS指令可对应产品。

使用例  
使用例



南京錠で施錠することができます。  
可用挂锁上锁

[C-1143-2]



※本図は締代0mmの場合です。  
※本图表示紧固余量为0mm时的场合。

[C-1143-3]

