

带锁孔侧面锁搭扣

鍵穴付サイドロックファスナー



C-1321
不锈钢制

特点

- 振動でラッチが外れない安全機構付です。
- ステンレス製で耐食性に優れています。
- スプリングの作用で締付けができます。
- 施錠時取付けビスが外部から見えない安全設計
- 南京錠で施錠ができます。
- 带安全机构，锁门不会因振动而松脱。
- 采用不锈钢材质，耐腐蚀性优异。
- 可通过弹簧作用进行紧固。
- 采用上锁后从外部看不到安装螺丝的安全设计
- 可以使用挂锁上锁。

仕様 ● 材質：ステンレス鋼板(SUS304)
● 表面仕上：光沢パレル研磨
用途 ● 船舶・車両
納期 ● 標準在庫品
備考 ● 南京錠C-555は1276ページをご参照ください。

規格 ● 材質：不锈钢板 (SUS304)
● 表面处理：光泽滚筒研磨
用途 ● 船舶、车辆
交货期 ● 常规产品・・・敬请垂询
备注 ● 关于挂锁C-555请参照1276页。

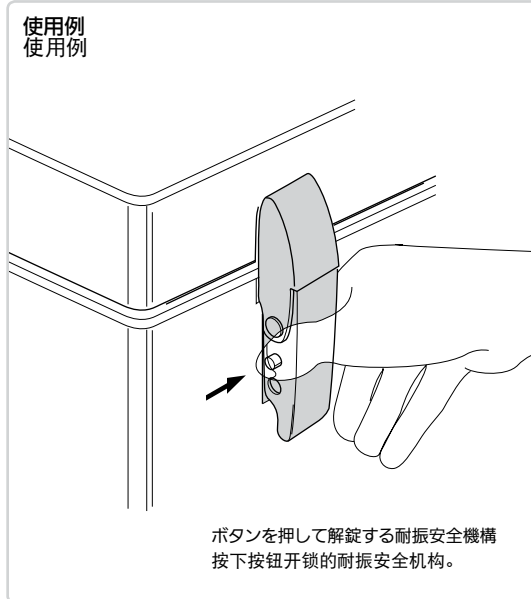
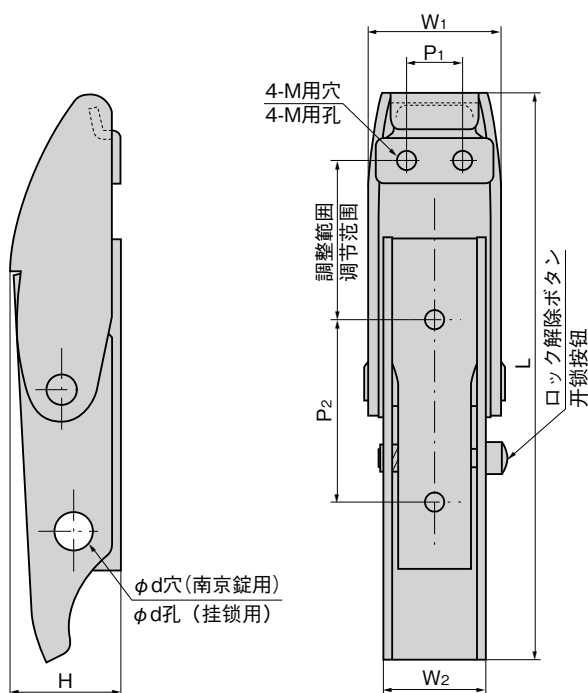
带耐振用安全装置



C-1321-1

C-1321-2

C-1321-3



商品番号 商品编号	RoHS	CAD	L	W ₁	W ₂	H	P ₁	P ₂	φd	M	調整範囲 調整範囲	製品質量(g) 产品重量(g)	コード 代码
C-1321-1	●	2D/3D	150	35	28	27	15	45	9	M5	45~55	322	21665
C-1321-2	●	2D	125	28	22	23.5	12	40	8	M4	35~42	188	21666
C-1321-3	●	2D	100	23	19	18.5	9	30	6.5	M4	30~35	95	21667

●：RoHS指令对应产品 ▲：RoHS指令可对应产品。

ファスナー
ラッチ錠・キャッチ
錠前装置・周辺機器



C

FASTENERS
ファスナー

ラッチ錠

ドア
キャッチ

スナッチ
ロック

コントロール
センター

太陽光
関連金具

グレーチング
ロック

工業用
錠前

電磁波
対策

パッキン

窓枠・カード
ホルダー

ゴム脚・
グロメット

周辺機器
(C)

充電器用
金具

フリーザー
金具

ラッシング
システム