

大型搭扣

大型パチン錠


C-172
铁制

特点

- 締付け強度が優れています。

- 強力紧固。

仕様 ● 製品質量：140g
● 材質：冷間圧延鋼板 (SPCC)
● 表面仕上：亜鉛めっきクロメート処理 (MFZn-C)
● 引張荷重：588N

用途 ● 大型筐体の蓋止め・工作機械・特殊車両

納期 ● 標準在庫品

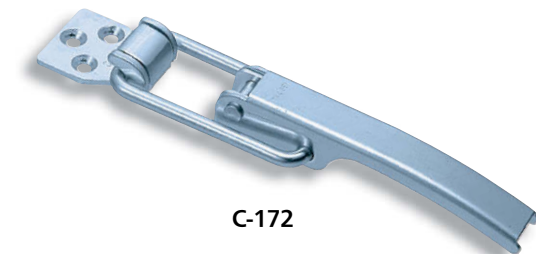
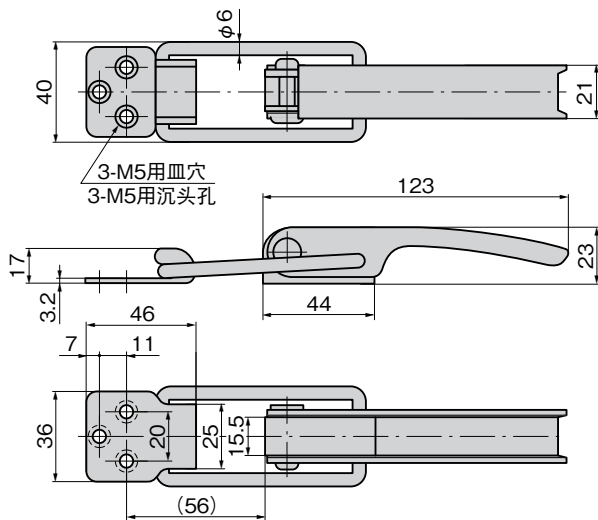
備考 ● 本体への取付けは溶接付けでお願いします。
又、特注で2-M5皿穴加工もできます。

規格 ● 产品重量：140g
● 材質：冷轧钢板 (SPCC)
● 表面处理：镀彩锌 (MFZn-C)
● 拉伸负荷：588N

用途 ● 大型箱体的盖固定、机床、特殊车辆

交货期 ● 常规产品・・・敬请垂询

备注 ● 安装时请焊接在本体上。
另外，也可定制加工2-M5沉头孔。


C-172


| 商品番号 商品编号 | RoHS | CAD | コード 代 码 |
|--------------|------|-----|------------|
| C-172 | ● | 2D | 20480 |

● : RoHS指令対応产品

▲ : RoHS指令可对应产品。

※本図は締代0mmの場合です。

※本图表示紧固余量为0mm时。