

# 翼板扣件

ウイングファスナー



**C-863N**  
铁制

## 特点

- スプリング内蔵ですっきりとしたデザイン
- 大きなストローク(32mm)が得られます。
- 大型車のあおり又はウイング止めに最適です。

- 弾簧内置，造型简洁。
- 能够获得长行程（32mm）。
- 适用于大型车的栏板或翼板固定。

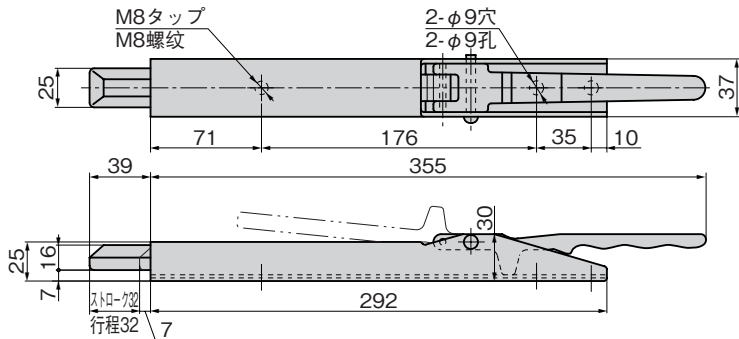
- 仕様 ● 材質：冷間圧延鋼板 (SPCC)  
● 表面仕上：亜鉛めっきクロメート処理 (MFZn-C)
- 用途 ● 大型ウイング車・平ボディー
- 納期 ● 標準在庫品
- 備考 ● C-863は中止品となりました。

- 規格 ● 材質：冷轧钢板 (SPCC)  
● 表面处理：镀锌锌 (MFZn-C)

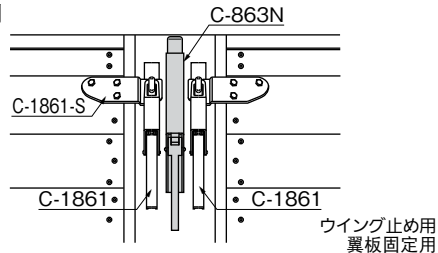
- 用途 ● 大型翼开式货车、平板车
- 交货期 ● 常规产品・・・敬请垂询
- 备注 ● C-863已停止生产。



C-863N



## 使用例



商品番号 商品编号	RoHS CAD	製品質量(g) 产品重量(g)	コード 代码
C-863N	●	1,260	24247

● : RoHS指令対応产品 ▲ : RoHS指令可对应产品。