

# 栏板扣

あおりファスナー



**C-1855**  
不锈钢制

## 特点

- 堅牢強固なあおりファスナーです。
- 突起が少ない為安全です。
- 中型・小型車に最適です。
- 結実牢固の栏板扣。
- 有凸起少，使用安全。
- 适用于中、小型车。

仕様 ●材 質：ステンレス鋼板(SUS304)  
●表面仕上：パレル研磨

用途 ●特装车・平ボディ  
●特注品・・・納期お問合せください

備考 ●C-1855-A-1、2は中止品となりました。

規格 ●材 質：不锈钢板 (SUS304)  
●表面处理：滚筒研磨

●附 件：锁扣

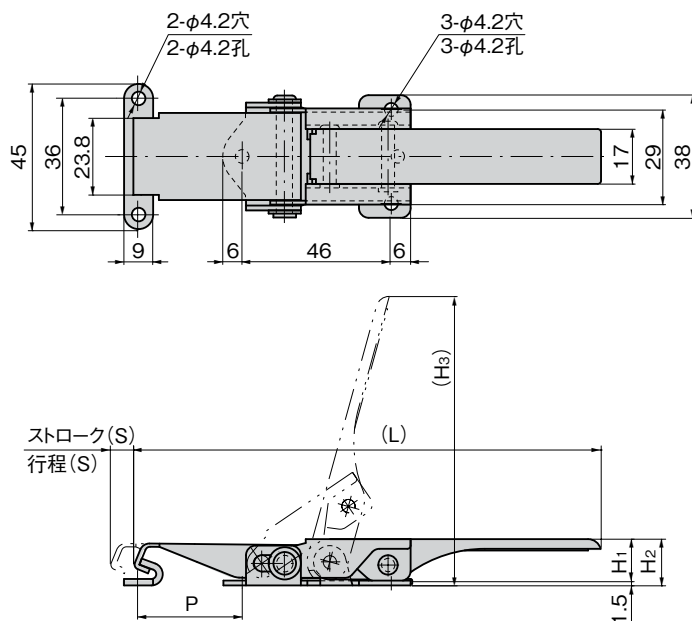
用途 ●特种车辆、平板车

交货期 ●定制品・・・敬请垂询

备注 ●C-1855-A-1、2已停止生产。



C-1855-A-3



※本図は締代0mmの場合です。  
※本图表示紧固余量为0mm时。

ファスナー  
ラッチ錠・キャッチ  
錠前装置・周辺機器



FASTENERS  
ファスナー  
ラッチ錠  
ドア  
キャッチ

スナッチ  
ロック

コントロール  
センター

太陽光  
関連金具

グレーチング  
ロック

工業用  
錠前

電磁波  
対策

パッキン

窓枠・カード  
ホルダー

ゴム脚・  
グロメット

周辺機器  
(C)

充電器用  
金具

フリーザー  
金具

ラッシング  
システム

商品番号 商品编号	RoHS CAD	(L)	H <sub>1</sub>	H <sub>2</sub>	(H <sub>3</sub> )	(P)	(S)	製品質量(g) 产品重量(g)	コード 代码
C-1855-A-3	● 2D/3D	144	12	14	89	32	7	120	21442
C-1855-A-4	● 2D/3D	108	13	14.5	66	18	5.5	100	21522

● : RoHS指令対応产品 ▲ : RoHS指令可対応产品。