

栏板扣 あおりファスナー



C-845
铝制

特点

- スプリング内蔵で締め代が調整できます。
- 堅牢強固なあおりファスナーです。
- 突起のないフラットなデザインで安全です。
- 中型・小型車に最適です。
- 本体へ任意の位置へ穴を明け取付けることができます。
- 弹簧内置，紧固余量可调节。
- 结实牢固的栏板扣。
- 没有凸起，平坦设计，使用安全。
- 适用于中、小型车。
- 可在主体上的任何位置开孔安装。

PAT.PEND.



C-845

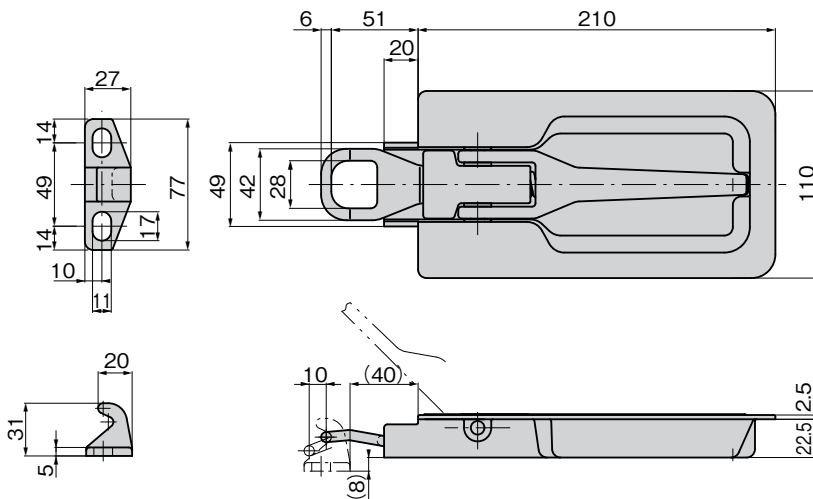
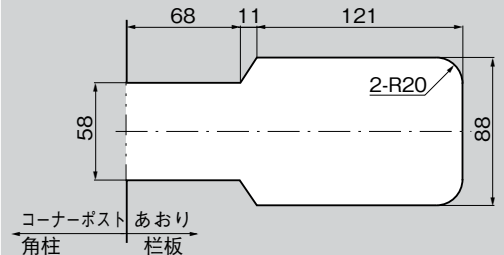
- 仕様 ● 材質
本体 / アルミニウム合金 (ADC)
フック・受金具 / ステンレス鋼物 (SUS304)
- 表面仕上: 焼付塗装 (シルバーメタリック)
- 用途 ● 特装车・平ボディ
- 納期 ● 標準在庫品

- 規格 ● 材質
本体 / 铝合金 (ADC)
挂钩、锁扣 / 不锈钢铸件 (SUS304)
- 表面处理: 烤漆 (金属银色)
- 用途 ● 特种车辆、平板车
- 交货期 ● 常规产品・・・敬请垂询

商品番号 商品编号	RoHS CAD	製品質量(g) 产品重量(g)	コード 代 码
C-845	● 2D/3D	540	21646

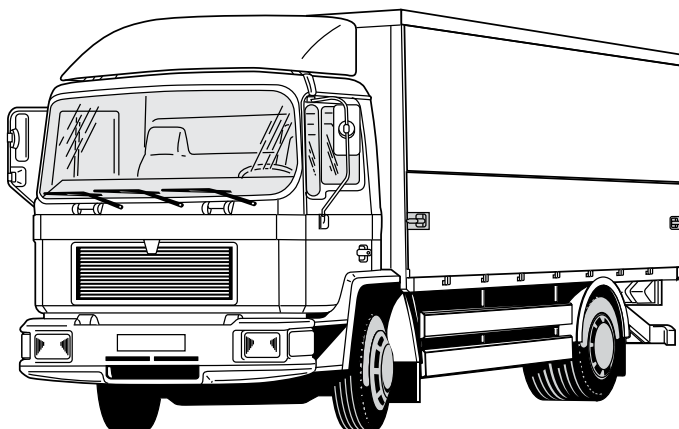
● : RoHS指令対応产品
▲ : RoHS指令可対応产品。

パネル穴明け寸法 面板开孔尺寸

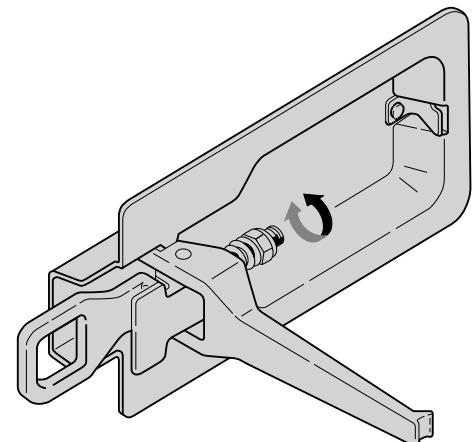


※本図は締め0mmの場合です。
※本図表示紧固余量为0mm时。

使用例 使用例



突起のないフラットなデザイン
平坦设计, 无凸起。



締め代が調整できます。
紧固余量可调节。