

# 双钩环

## ダブルシャックル



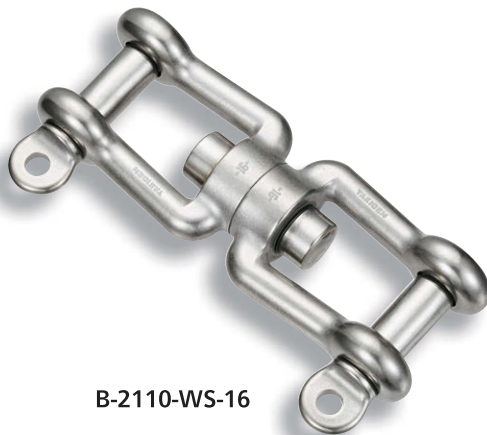
**B-2110-WS**  
钛制

### 特点

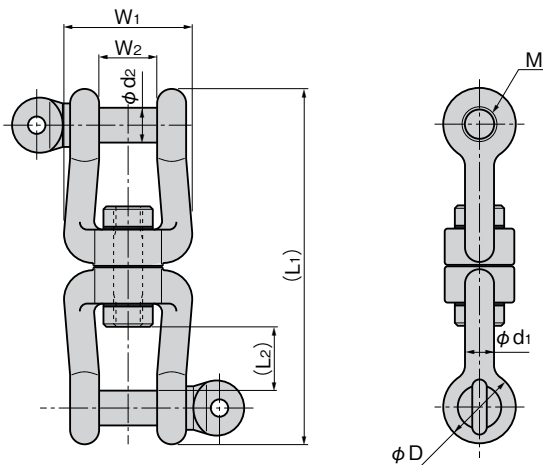
- チタン製で耐食性に優れています。
- 採用钛材质，耐腐蚀性优异。

- 仕様**
- 材 質：チタン合金铸件(Ti-6Al-4V)
  - 表面仕上：光沢/バレル研磨
- 用途**
- 港湾設備・屋外用機器・環境機器
- 納期**
- 標準品・・・納期お問合せください
- 備考**
- スイベル(B-2110-SV)との組合せも可能です。
  - ステンレス製はお問合せください。
  - B-2110-WS-13は中止品となりました。

- 規格**
- 材 質：钛合金铸件 (Ti-6Al-4V)
  - 表面处理：光泽滚筒研磨
- 用途**
- 港湾设备、户外用机器、环境机器
- 交货期**
- 常规产品・・・敬请垂询
- 备注**
- 可以与转环 (B-2110-SV) 配套使用。
  - 不锈钢制产品，敬请垂询。
  - B-2110-WS-13已停止生产。



B-2110-WS-16



B

长合页

平合页

暗合页

脱卸合页

阶式合页

无尘合页

特种车用合页

冷库合页

特殊铰链

扭矩铰链

滑撑

配件 (B)

PERIPHERAL EQUIPMENT

商品番号 商品编号	RoHS	CAD	(L <sub>1</sub> )	(L <sub>2</sub> )	W <sub>1</sub>	W <sub>2</sub>	φD	φd <sub>1</sub>	φd <sub>2</sub>	M	製品質量(g) 产品重量(g)	コード 代 码
B-2110-WS-10	●	2D	122.5	21	44	20	25	10	12.5	M12	180	12924
B-2110-WS-16	●	2D	199.5	36.5	70	32	40	16	19	M18	680	12926

●: RoHS指令对应产品 ▲: RoHS指令可对应产品。