

转角止动板

コーナーストッパー



B-1216
不锈钢制

特殊
蝶番

トルク
ピンジ

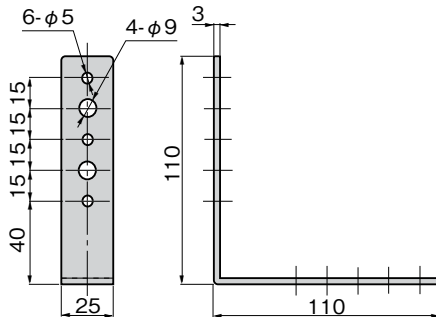
ステー

PERIPHERAL EQUIPMENT
周辺機器
(B)



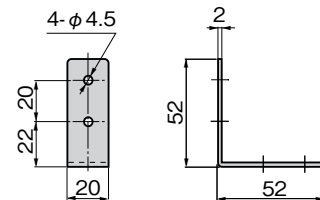
B-1216-1

[B-1216-1]



B-1216-2

[B-1216-2]



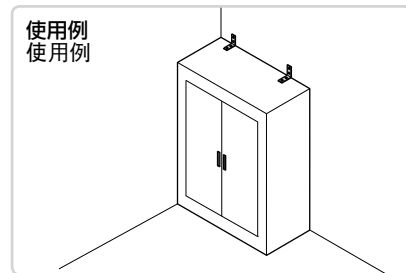
- ### 特点
- ステンレス製で耐食性に優れています。
 - 地震などによる家具の転倒防止に最適です。
 - 采用不锈钢材质，耐腐蚀性优异。
 - 适用于防止地震等引起的家具翻倒。
- 仕様 ● 材質: ステンレス鋼板(SUS304)
- 用途 ● 家具・キャビネット
- 納期 ● 標準在庫品
- 規格 ● 材質: 不锈钢板 (SUS304)
- 用途 ● 家具、櫥柜
- 交货期 ● 常规产品・・・敬请垂询

**取付け上の注意
安装上の注意**

本製品は家具や壁面の十分強度のある芯材が入っている面や梁等に正しく取付けてください。
请将本产品正确地安装在有高强度芯材墙壁、家具的面或梁上。

**使用上の注意
使用的注意事项**

上記製品を使用しても、予想を超えた大きな揺れによって、家具の倒れや物の飛び出し、落下を防ぐことができない場合があります。
即使使用了上述产品，有时也无法防止因超出预料之外的大振动而导致的家具倾倒、物体飞出、掉落。



商品番号 商品编号	RoHS	CAD	製品質量(g) 产品重量(g)	コード 代 码
B-1216-1	●	2D/3D	112	11622
B-1216-2	●	2D/3D	29	11623

●: RoHS指令对应产品
▲: RoHS指令可对应产品。