

# 弾性止動板

## フレキシブルストッパー



**B-1215**  
不锈钢制

### 特点

- ステンレス製で耐食性に優れています。
- 地震などによる家具の転倒防止に最適です。
- あらゆる方向の揺れに対応します。
- 採用不锈钢材质，耐腐蚀性优异。
- 适用于防止地震等引起的家具翻倒。
- 对应所有方向的晃动。

- 仕様 ● 材質：ステンレス鋼板(SUS304)  
● 表面仕上：バレル研磨
- 用途 ● 家具・キャビネット
- 納期 ● 標準在庫品

- 規格 ● 材質：不锈钢板 (SUS304)  
● 表面处理：滾筒研磨

- 用途 ● 家具、櫥柜

- 交货期 ● 常规产品・・・敬请垂询

#### 取付け上の注意 安装上の注意

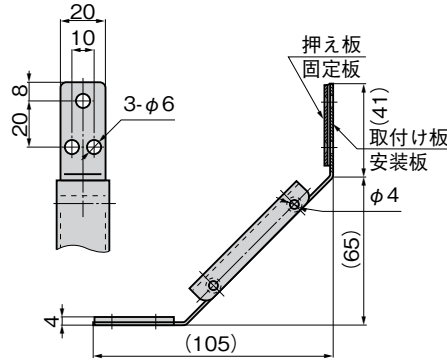
本製品は家具や壁面の十分強度のある芯材が入っている面や梁等に正しく取付けてください。  
请将本产品正确地安装在有高强度芯材墙壁、家具的面或梁上。

#### 使用上の注意 使用的注意事项

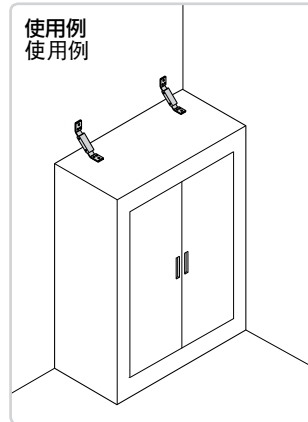
上記製品を使用しても、予想を超えた大きな揺れによって、家具の倒れや物の飛び出し、落下を防ぐことができない場合があります。  
即使使用了上述产品，有时也无法防止因超出预料之外的大震动而导致的家具倾倒、物体飞出、掉落。



B-1215



#### 使用例 使用例



商品番号 商品编号	RoHS CAD	製品質量 (g) 产品重量 (g)	コード 代 码
B-1215	● 2D/3D	90	11621

- : RoHS指令对应产品
- ▲ : RoHS指令可对应产品。



B

長蝶番

平蝶番

裏蝶番

抜差し  
蝶番

段付  
蝶番

クリーン  
ヒンジ

特装車  
蝶番

フリーザー  
ヒンジ