

弾性鎖

フレキシブルロック

NEW **BP-418**
塑胶制

特 点

- ワンタッチで、ロック解除ができます。
- パイプ伸縮操作でき、任意の位置で保持が出来ます。
- 既存のステンレスパイプに簡単取り付けが出来ます。
- 可一触式解除锁定。
- 接続管可伸縮操作，保持在任意的位置。
- 可简单地安装在现有的不锈钢连接管上。

仕 様 ●材 質：本体／ポリアミド (PA)
スプリング／SUS304 WPB
PUSHボタン・リング／ポリブチレンテレフタレート (PBT)
内部部品／ポリアセタール (POM)
タッピンねじ／SUS304
内側パイプ／ステンレスパイプ(φ16 t=1.0以上)
外側パイプ／ステンレスパイプ(φ25 t=1.0以上)

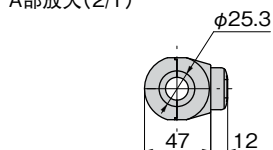
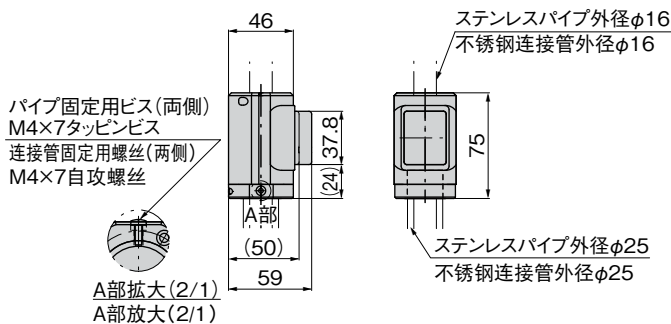
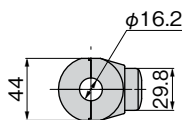
- 最大垂直荷重(ロック時)：98N
 - 耐久回数：20,000回
(周囲温度20℃、98Nの負荷をかけた状態での試験)
 - 使用周囲温度：0～60℃
- 用 途 ●点滴スタンド・モニターアーム等さまざまな製品の固定が可能です。
- 納 期 ●標準品・・・納期お問合せください
- 備 考 ●製品内部にゴミ等が入りますと機能低下の原因となります。
●内側パイプ(φ16)に油分が付着すると機能が低下いたします。
●本製品の仕様範囲を超えてのご使用は事故の原因となりますので止めてください。

規 格 ●材 質：本体／聚酰胺 (PA)
弾簧／SUS304 WPB
PUSH按钮・环／聚对苯二酸丁二酯 (PBT)
内部部件／聚甲醛 (POM)
自攻螺丝／SUS304
内側连接管／不锈钢管(φ16 t=1.0以上)
外側连接管／不锈钢管(φ25 t=1.0以上)

- 最大垂直負荷(锁定時)：98N
 - 耐久次数：20,000次
(周囲温度20℃、98N負荷状態下的試驗)
 - 使用周圍溫度：0～60℃
- 用 途 ●可固定吊針座、監控臂等各種產品。
- 交 貨 期 ●常規產品・・・敬請垂詢
- 備 注 ●產品內部進入垃圾後，會造成功能減低。
●內側連接管(φ16)上沾有油分後，功能會減低。
●請勿在本產品規格範圍以外使用，會引起事故。

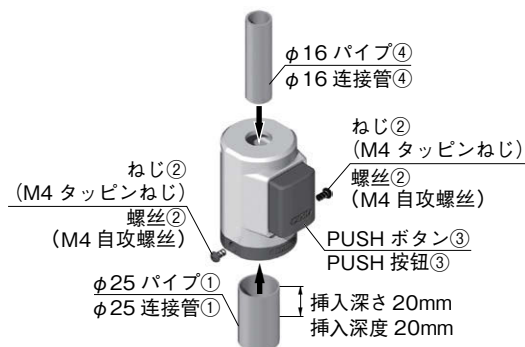


BP-418-1



取付方法 安装方法

- [1] φ25パイプ①を突き当たりまで挿入し、両サイドにあるねじ②を、ねじの頭が出ない位置までしっかりと締め込みます。
 - [2] PUSHボタン③を奥まで押し込んだ状態でφ16パイプ④を挿入して完成です。
- [1] φ25连接管①插入到底，将两侧的螺丝②紧紧旋入到螺丝头不冒出的位置。
[2] 在PUSH按钮③按押到底的状态下插入φ16连接管④即完成。



商品番号 商品编号	ROHS CAD	製品質量(g) 产品重量(g)	コード 代 码
BP-418-1		100	13510

- : RoHS指令対応产品
- ▲: RoHS指令可对应产品。

使用例 使用例

