

弾性鎖

フレキシブルロック



B-417
铝制

特点

ワンタッチ操作で簡単に伸縮
一触式操作方便伸縮

- 片手で簡単に伸縮操作ができます。
- 任意の位置で保持できます。
- 回転防止の楕円形状で横向き使用でも確実に保持します。
- ロック解除用のグリップ穴を使用することで用途に合わせた操作レバーを取付けることができます。
- 可单手简单地进行伸縮操作。
- 可保持在任意的位置。
- 采用防止旋转的椭圆形形状，横向使用时也能保持位置不变。
- 采用锁定解除用的握柄孔，可根据用途安装操作杆。

- 仕様**
- 材 質：楕円パイプ/アルミニウム合金押出材 (A6063)
ロック解除グリップ/ポリアセタール (POM)
摺動ブッシュ/ポリアミド (PA)
 - 表面仕上：アルマイト処理 (パールシルバー)
 - 最大圧縮強度：196.2N
 - 耐久回数：20,000回 (周囲温度20℃、98Nの負荷を掛けた状態での試験)
 - 使用周囲温度：0~60℃
※屋外での使用についてはお問合せください。
- 用途**
- タブレット用アーム・点滴スタンドなど
 - 標準品・・・納期お問合せください
 - パイプ形状、パイプ長さ(ストローク値)の変更などご要望がございましたら、お問合せください。
 - シルバー色も製作いたします。
 - 伸ばし時にもロック解除操作が必要なツウウェイタイプも開発中です。

- 規格**
- 材 質：楕円接続管 / 铝合金挤压型材 (A6063)
锁定解除握柄 / 聚甲醛 (POM)
滑动衬套 / 聚酰胺 (PA)
 - 表面处理：阳极处理 (珍珠银色)
 - 最大圧縮強度：196.2N
 - 耐久次数：20,000次 (周囲温度20℃、98N負荷状態下の試験)
 - 使用周囲温度：0~60℃
※有关室外使用敬请垂询。
- 用途**
- 平板用臂杆、吊针座等
- 交货期**
- 常规产品・・・敬请垂询
- 备注**
- 如果有连接管形状、连接管长度 (行程值) 的变更等要求，敬请垂询。
 - 还可制作银灰色。
 - 还正在开发伸展时解锁操作所需的双向型号。



B

长合頁

平合頁

暗合頁

脱卸合頁

阶式合頁

无尘合頁

特种车用合頁

冷库合頁

特殊铰链

扭矩铰链

滑撐

配件 (B)

STAYS



パイプ 楕円形状
接続管 楕円形状



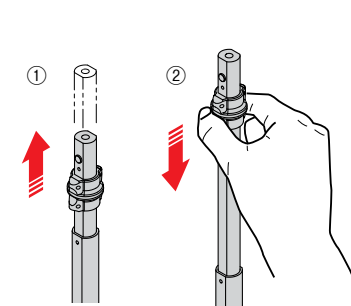
ロック解除グリップ
锁定解除握柄

B-417-1-220

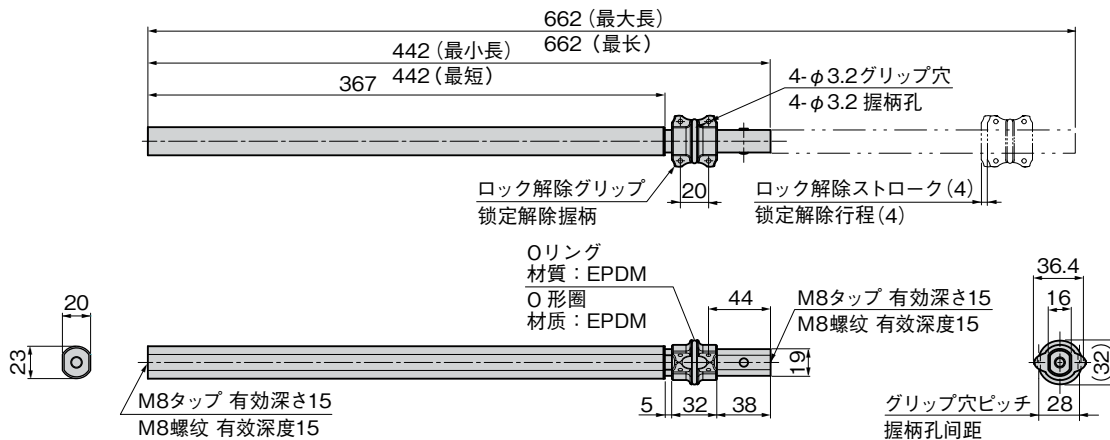
使用例



操作方法



- ①伸ばし方向へはフリーで操作可能です。
 - ②縮める場合は、ロック解除グリップをつまんで操作します。
- ①伸展方向可自由操作。
②收缩时，抓住锁定解除握柄进行操作。



商品番号 商品编号	RoHS CAD	製品質量 (g) 产品重量 (g)	コード 代码
B-417-1-220		240	13483

- : RoHS指令対応产品
- ▲ : RoHS指令可对应产品