

门挡 ドアセルファー



B-464-1
铁制

B-464-2
铝制

特点

- ドアの開閉時の衝撃音を完全シャットアウト
- 扉の閉まるスピードを緩め手を挟む心配がありません。
- 取付けが簡単で耐久力は抜群です。
- 完全消除开关门时的冲击声
- 缓冲门关闭时的速度，不用担心手被夹住。
- 安装简单，耐久力出众。

仕様 ● 材質

シリンダー: B-464-1 / 機械構造用炭素鋼鋼材
B-464-2 / アルミニウム合金鍛造品
フレーム・フック: 冷間圧延鋼板 (SPCC)

● 表面仕上

シリンダー: B-464-1 / クロムめっき (MFCr)
B-464-2 / 白色アルマイト
フレーム・フック: クロムめっき (MFCr)

用途

● 室内ドア・大型冷蔵庫扉・病院・学校・ホテル・オフィス・クリーンルーム

納期

● 標準在庫品

備考

- B-464-2にはシリンダ部の化粧カバー(別売)もあります。
- 油圧力の強いSタイプ(B-464-2S)もあります。
- 取付け位置は扉の上端中央部にご使用ください。
- 横向けに取付けないでください。オイルもれの原因になります。



規格 ● 材質

液圧缸: B-464-1 / 機械構造用炭素鋼鋼材
B-464-2 / 铝合金鍛造品
框架、挂钩: 冷轧钢板 (SPCC)

● 表面处理

液圧缸: B-464-1 / 镀铬 (MFCr)
B-464-2 / 白色阳极处理
框架、挂钩: 镀铬 (MFCr)

用途

● 室内門、大型冷蔵庫車門、医院、学校、酒店、办公室、无尘室

交货期

● 常规产品... 敬請垂詢

备注

- B-464-2也有筒管的装饰罩(另售)。
- 有油压力强的S型(B-464-2S)。
- 请安装在门的顶端中央部位。
- 请不要横向安装。可能会导致漏油。



参考写真
参考照片

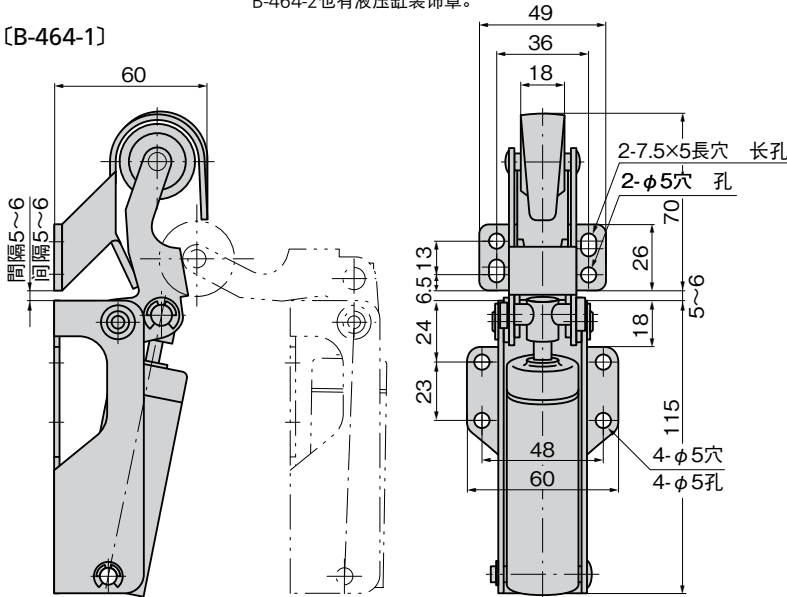


● 引戸用もあります。
也有拉门用的产品。

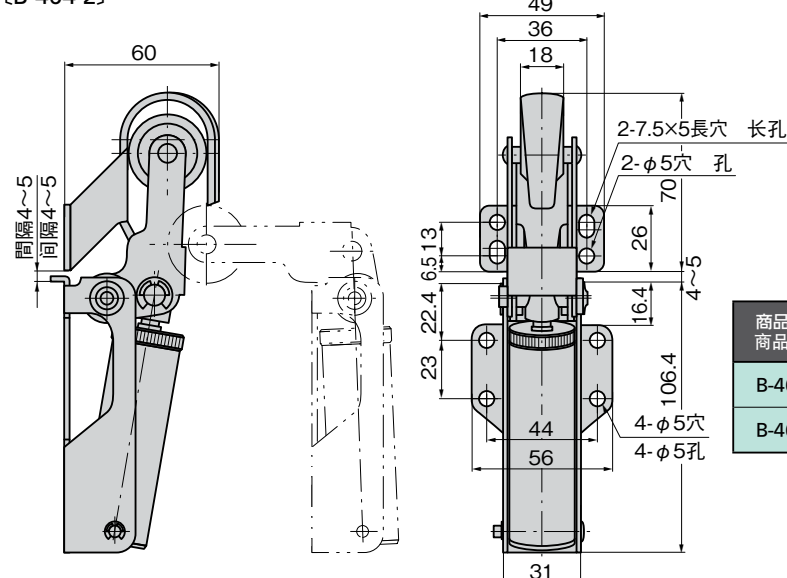
● B-464-2にはシリンダ部化粧
カバーもあります。
B-464-2也有液压缸装饰罩。

B-464-2

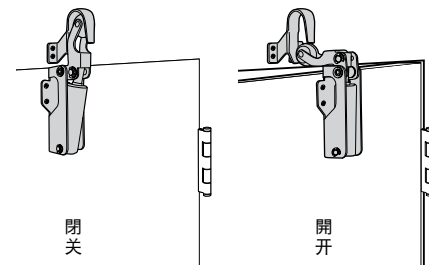
[B-464-1]



[B-464-2]



使用例 使用例



商品番号 商品编号	扉重量 门重量	開き力 开门力	閉じ力 关门力	閉扉速度(常温) 关门速度(常温)
B-464-1	約45kgまで 約45kg以下	約5kg以下 約5kg以下	約2.6kg以上 約2.6kg以上	3~4秒 3~4秒
B-464-2	約30kgまで 約30kg以下	約3.5kg以下 約3.5kg以下	約1.4kg以上 約1.4kg以上	3~4秒 3~4秒

商品番号 商品编号	RoHS	CAD	製品質量(g) 产品重量(g)	コード 代码
B-464-1		2D/3D	700	11270
B-464-2	●	2D/3D	450	11271

●: RoHS指令对应产品
▲: RoHS指令可对应产品。

B

长合页

平合页

暗合页

脱卸合页

阶式合页

无尘合页

特种车用合页

冷库合页

特殊铰链

扭矩铰链

滑撑

配件(B)

STAYS