

单向扭矩滑撑

ワンウェイトルクステー



B-492
锌合金制

特点

- 扉を任意の位置でストップさせることができます。
 - 動作時、一方向にトルクがかかります。
 - 付属の六角レンチで保持力や開閉スピードを調節することができます。
 - 上開き扉用、左右兼用型
-
- 可以让门在任意位置停止。
 - 动作时，在单方向上产生扭矩。
 - 可以用附属的六角扳手调整保持力和开闭速度。
 - 上开门用，左右兼用型。

仕様 ● 材質：本体/亜鉛合金 (ZDC)
 ● ブラケット/冷間圧延鋼板 (SPCC)

用途 ● 表面仕上：ニッケルめっき (MZNi/MFNI)
 ● 付属品：調節用六角レンチ
 ● 計測機器・通信機器の天蓋
 ● 標準在庫品

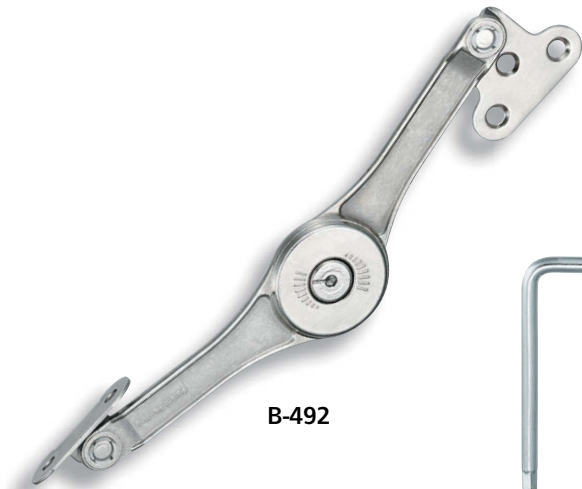
備考 ● ステー本体とブラケットの脱着を必要以上に繰り返すと、ステーが外れやすくなります。
 ● 重量物の天蓋には使用しないでください。
 ● 逆方向にトルクが掛かる下開き扉用もあります。

規格 ● 材質：本体 / 鋅合金 (ZDC)
 ● 托架 / 冷轧钢板 (SPCC)

用途 ● 表面処理：鍍銀 (MZNi / MFNi)
 ● 附件：調節用六角扳手
 ● 計量仪器、通信仪器的顶盖
 ● 常规产品... 敬请垂询

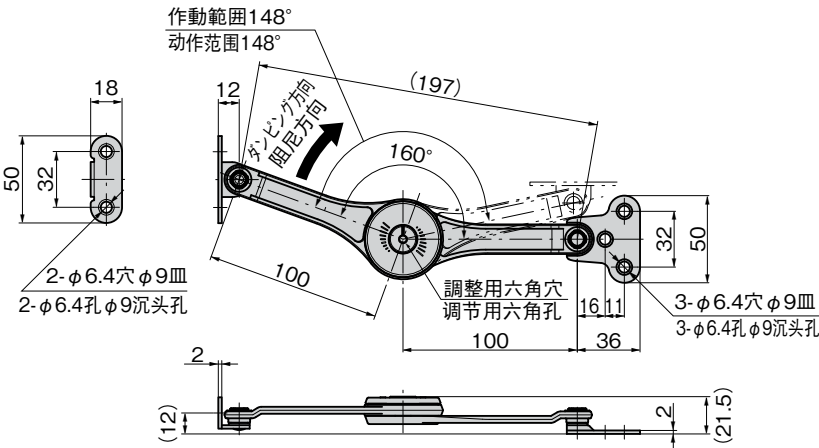
备注 ● 如果撑杆本体与托架反复拆卸过多，撑杆会很容易脱落。
 ● 备有下开门用产品。敬请垂询。
 ● 请不要用于重型顶盖。
 ● 也有在反方向施加扭矩的下开门用。

PAT.PEND.

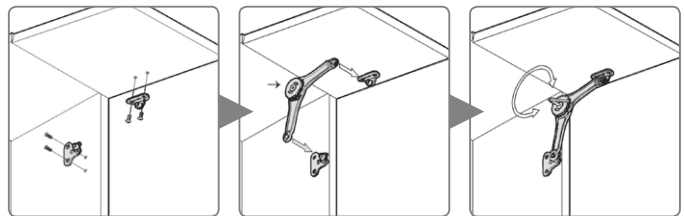


B-492

調整用六角レンチ
調節用六角扳手



取付け方法 安装方法



ブラケットの支軸を内側にして固定します。
将托架的支轴置于内侧固定。

調節用六角穴を内側にしてブラケットにはめ込みます。
将调节用六角孔朝内侧嵌入托架内。

調節用六角レンチで保持力を調節します。
用调节用六角扳手调节保持力。

商品番号 商品编号	RoHS	CAD	製品質量(g) 产品重量(g)	コード 代码
B-492		2D/3D	210	13156

- : RoHS指令対応产品
- ▲ : RoHS指令可对应产品。

取付け例 安装例



参考使用可能扉表 参考可使用门表

	扉重量 门重量		2Kg			3Kg			4Kg			5Kg			6Kg			7Kg			8Kg		
	75°	90°	105°	75°	90°	105°	75°	90°	105°	75°	90°	105°	75°	90°	105°	75°	90°	105°	75°	90°	105°		
扉の高さ 门的高度	700	■																					
	650	■																					
	600	■																					
	550	■																					
	500	■																					
	450	■																					
	400	■																					
	350	■																					
	300	■																					

- : 1個使用
 使用1个
- : 2個使用
 使用2个

A. 扉上開き用 (ヒンジ上): 75°、90°、105°より選択
门上开用 (合页上): 从 75°、90°、105° 中选择

B. 扉下開き用 (ヒンジ下): 90°より選択
门下打用 (合页下): 从 90° 选择