

窗用螺丝固定滑撑

窓用ねじ止めステー

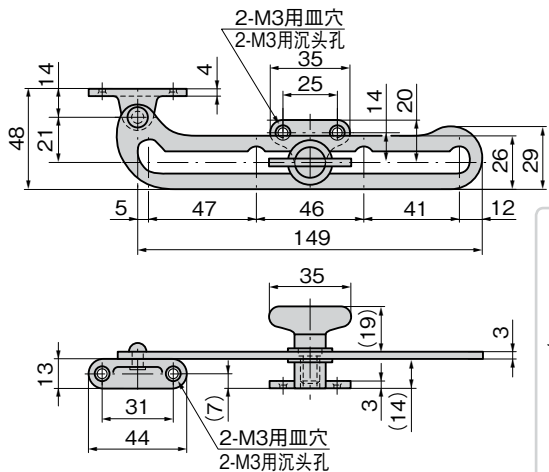

B-36
黄铜制

特点

- 軽量窓はねじを締付けることにより、任意の位置でストップすることができます。
- 右用・左用(本図・写真共右用です。)
- 軽量窗户通过紧固螺栓可在任意位置固定。
- 右用、左用(图纸和照片均为右用。)

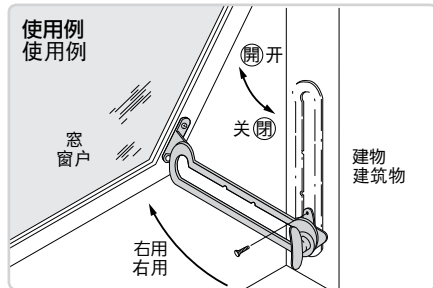
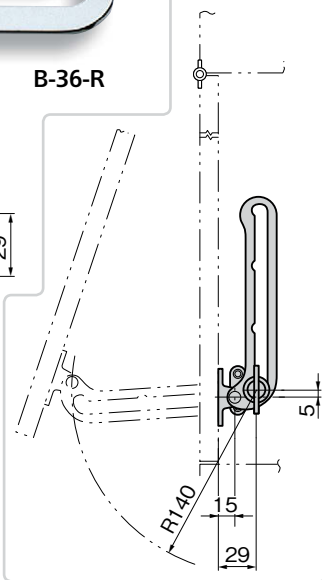
- 仕様
- 材質:黄銅板(C2801P)
 - 表面仕上:クロムめっき(MBCr)
- 用途
- 制御盤・建築
- 納期
- 標準在庫品
 - 天蓋用には適していません。

- 規格
- 材質:黄銅板(C2801P)
 - 表面处理:镀铬(MBCr)
- 用途
- 制御盤、建筑
- 交货期
- 常规产品・・・敬请垂询
 - 不适合用于顶盖。


B-36-R

参考動作例
参考動作例

[B-36-R]



商品番号 商品编号	RoHS CAD	備考 备注	許容荷重N 容许负荷N	製品質量(g) 产品重量(g)	コード 代 码
B-36-L	3D	左用 左用	196	145	10104
B-36-R	2D/3D	右用 右用			10105

●: RoHS指令対応产品 ▲: RoHS指令可対応产品。