

# 定位滑撑

## トラップステー



**B-1468**  
不锈钢制

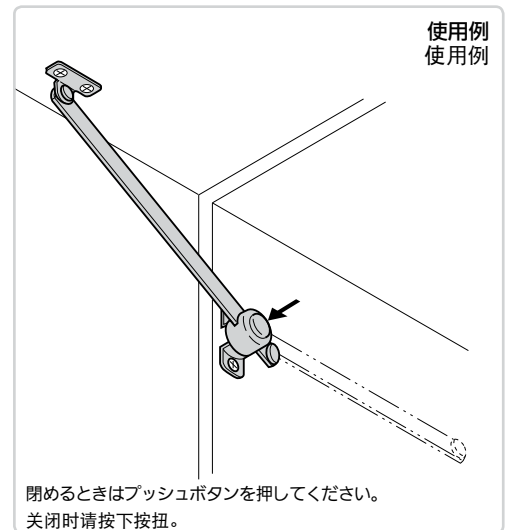
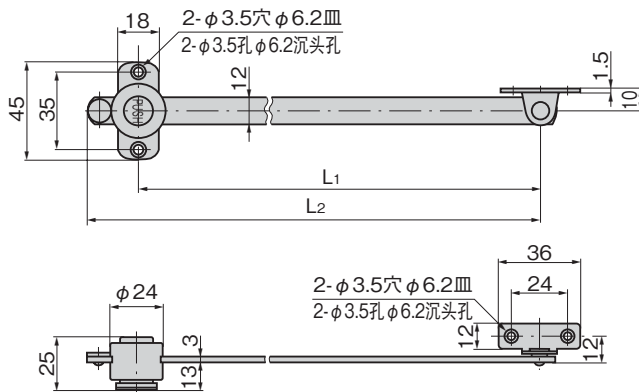
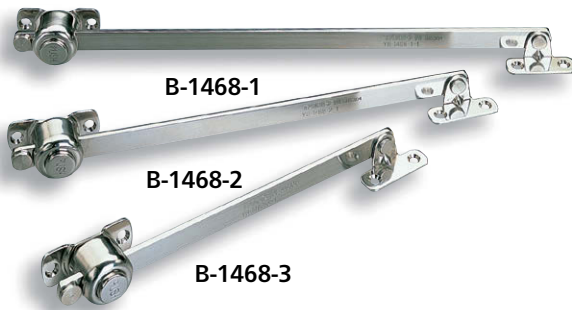
### 特 点

PAT.PEND.

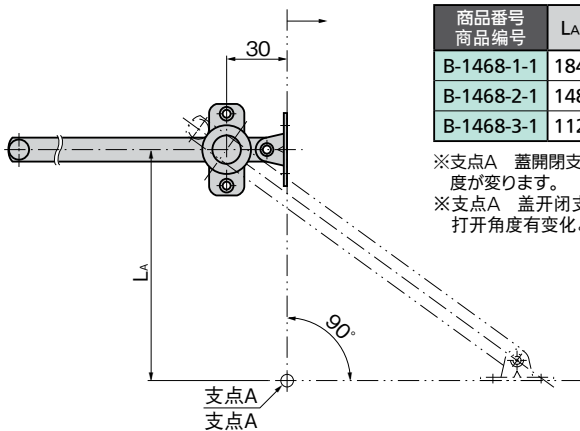
- 振動・衝撃に強い安全構造です。
- ステンレス製で耐食性に優れています。
- 全長(L<sub>2</sub>)が同じでストップ位置数(1~6)が違うタイプが3タイプあります。
- 左右兼用型
- 抗振動冲击の安全構造。
- 採用不锈钢材质，耐腐蚀性优异。
- 全長(L<sub>2</sub>)相同，停止位置数(1~6)不同，有3种型号。
- 左右兼用型

- 仕 様 ● 材 質：ステンレス鋼板(SUS304)  
● 表面仕上：鏡面バブ研磨  
● 許容荷重：215N
- 用 途 ● 船舶・振動機器・環境機器
- 納 期 ● 標準品・・・納期お問合せください
- 備 考 ● B-1468-1-2、2-2、3-2は中止品となりました

- 規 格 ● 材 質：不锈钢板 (SUS304)  
● 表面处理：鏡面拋光  
● 容许负荷：215N
- 用 途 ● 船舶、振動设备、环境设备
- 交 貨 期 ● 常规产品・・・敬請垂詢
- 備 注 ● B-1468-1-2、2-2、3-2已停止生产。



### 参考作動例



商品番号 商品编号	LA
B-1468-1-1	184
B-1468-2-1	148
B-1468-3-1	112

※支点A 蓋開閉支点、この支点位置により開閉角度が変わります。  
※支点A 盖开闭支点，这个支点位置不同，打开角度有变化。

商品番号 商品编号	RoHS	CAD	L <sub>1</sub> (ストップ位置) (停止位置)							ストップ位置数 停止位置数量	L <sub>2</sub>	製品質量(g) 产品重量(g)	コード 代 码	
B-1468-1-1	●	2D/3D								275	1	297	130	11395
B-1468-1-3	●	2D/3D	25	75	125	175	225	275			6			11640
B-1468-2-1	●	2D/3D						225			1	247	115	11396
B-1468-2-3	●	2D/3D	25	75	125	175	225				5			11642
B-1468-3-1	●	2D/3D						175			1	197	100	11397
B-1468-3-3	●	2D/3D	25	75		175					4			11644

●: RoHS指令対応产品 ▲: RoHS指令可対応产品。



B

长合页

平合页

暗合页

脱卸合页

阶式合页

无尘合页

特种车用合页

冷库合页

特殊铰链

扭矩铰链

滑撑

配件(B)

STAYS