

顶盖用滑撑

天蓋用スライドステー

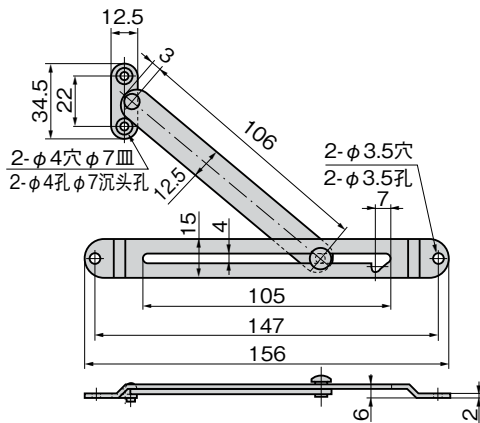


B-21
铁制

周辺機器
(B)



B-21-R



特点

- 小型で取付けスペースを取りません。
- 右用・左用(本図は右用です。)
- 小型, 不占安装空间。
- 右用、左用(图纸为右用。)

仕様 ●材 質:冷間圧延鋼板(SPCC)
●表面仕上:ニッケルめっき(MFNI)
●許容荷重:196N
●軽量天蓋用

用途 ●計測機器・通信機器
納期 ●標準在庫品

規格 ●材 質:冷轧钢板(SPCC)
●表面处理:镀锌(MFNI)
●容许负荷:196N
●轻量顶盖用

用途 ●测量设备、通信设备
交货期 ●常规产品・・・敬请垂询

商品番号 商品编号	RoHS CAD	備 考 注	製品質量(g) 产品重量(g)	コード 代 码
B-21-L	● 2D/3D	左用 左用	60	10075
B-21-R	● 2D/3D	右用 右用		10076

●: RoHS指令対応产品 ▲: RoHS指令可対応产品。

TAKIGEN
综合 24

913