

门用2段定位滑撑

扉用2段ストップステー



B-1136

不锈钢制

特点

- 扉を2段階でストップできます。1段(約80°~90°)で点検、2段(約120°)で内蔵ユニットの脱着がスムーズにできます。
- ステンレス製で耐食性に優れています。
- 可将门2段定位。在第1段(約80°~90°)检查, 第2段(約120°)内藏装置可以顺利装卸。
- 采用不锈钢材质, 耐腐蚀性优异。

仕様 ●材質: ステンレス鋼板(SUS304)

- 表面仕上: 光沢パレル研磨
- 適用扉サイズ: H2000×W800
- 許容荷重: 392N
- 標準在庫品

納期 ●屋内キュービクル・配電盤・コントロールパネル
用途 ●屋外・天蓋には適していません。

規格 ●材質: 不锈钢板(SUS304)

- 表面处理: 光泽滚筒研磨
- 适用门尺寸: H2000×W800
- 容许负荷: 392N

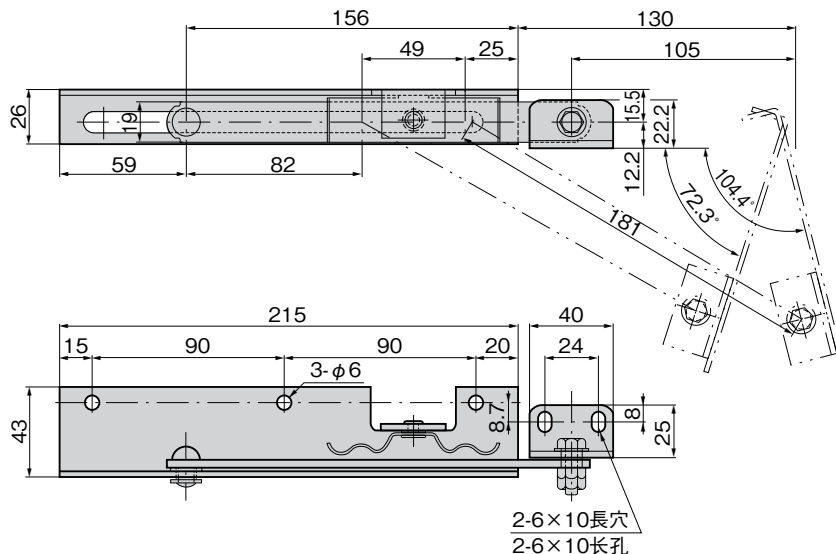
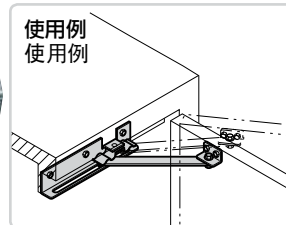
交货期 ●常规产品... 敬請垂詢
用途 ●屋内配电箱、配电盘、控制面板
●不适合用于屋外、顶盖。

PAT.PEND.



B-1136-2-R

使用例
使用例



商品番号 商品编号	RoHS	CAD	備考 备注	製品質量(g) 产品重量(g)	コード 代码
B-1136-2-L	●	2D/3D	左用 左用	461	13003
B-1136-2-R	●	2D/3D	右用 右用	461	12703

●: RoHS指令対応产品 ▲: RoHS指令可対応产品。



B

長蝶番

平蝶番

裏蝶番

抜差し
蝶番

段付
蝶番

クリーン
ヒンジ

特装車
蝶番

フリーザー
ヒンジ

特殊
蝶番

トルク
ヒンジ