

# 定位滑撐

ストップステー



**B-1145**  
不锈钢制

蝶番

トルク  
ヒンジ

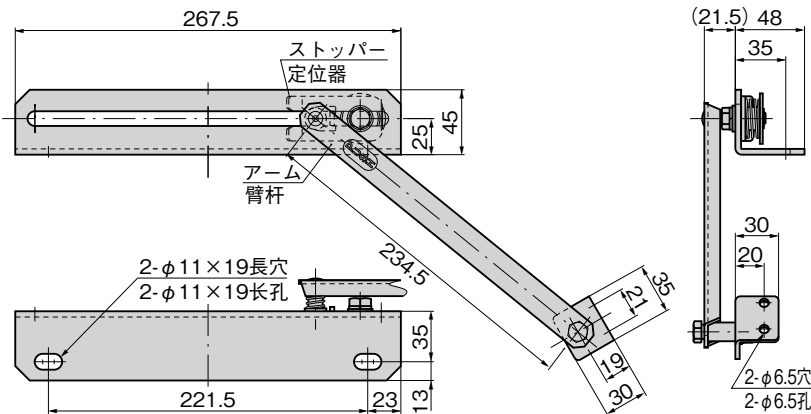
STAYS

ステー

周辺機器  
(B)



B-1145-A



## 特点

- 扉を開けるとスプリングの作用によりピンがストッパー穴に入り込み確実に固定します。
- アーム(PUSH部)を押し下げるとストッパーが解除し、扉を閉めることができます。
- L型アングルの六角ボルトの締め付け位置を変えることにより、開き角度が変更できます。
- 左右兼用型(本図・写真共右用です。出荷時は右開き扉用にセットされています。)

- 門打开后，因弹簧的作用使销子卡入定位孔内确实将门固定。
- 稍将臂杆(PUSH部)压下便可解除定位，将门关闭。
- 通过变换L型角钢的六角螺栓的紧固位置，可以改变打开角度。
- 左右兼用型(图纸和照片均为右用。出货时设置成右开门用。)

- 仕様 ●材質:ステンレス鋼板(SUS304)  
●表面仕上:バレル研磨

- 用途 ●キュービクル・キャビネット・シェルター

- 納期 ●標準在庫品



- 天蓋用には適していません。
- L型アングルの六角ボルトの位置を左側にセットすることで左仕様となります。
- 出荷時にはL型アングル側の六角ボルトは締付けられておりません。締付けトルクは約19.6N・mです。

- 規格 ●材質:不锈钢板(SUS304)  
●表面处理:滚筒研磨

- 用途 ●配电箱、箱柜、屏蔽装置

- 交货期 ●常规产品・・・敬请垂询



- 不适合用于顶盖。
- 若将L型钢的六角螺栓安装在左侧，则变成左式样。
- 出货时L形侧六角螺栓并没有紧固。紧固扭矩大约是19.6N・m。

商品番号 商品编号	RoHS	CAD	製品質量(g) 产品重量(g)	コード 代码
B-1145-A	●	2D/3D	965	13074

●: RoHS指令对应产品

▲: RoHS指令可对应产品。