

定位滑撐 ストップステー



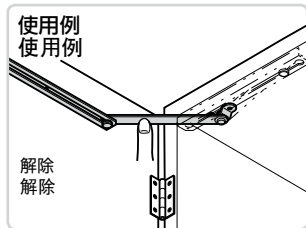
B-1480
不锈钢制

特点

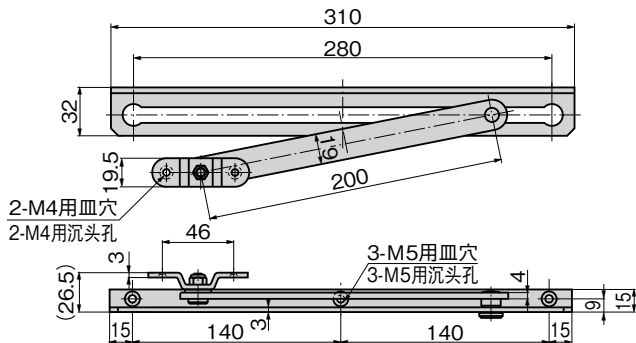
- 扉を開けるとアームの自重によりピンがストッパー穴に落ち込みガッチリ固定します。
- アームを持ち上げるとストッパーが解除します。
- 左右兼用型
- 门打开后, 由于臂杆的自重销子落下卡入定位孔内牢牢的将门固定住。
- 稍将臂杆抬起便可解除定位。
- 左右兼用型



PAT.PEND.



B-1480



- 仕様 ● 材質: ステンレス鋼板(SUS304)
● 表面仕上: バレル研磨
- 用途 ● キュービクル・キャビネット・シェルター
- 納期 ● 標準在庫品
- 備考 ● チタニウム製も製作します。

- 規格 ● 材質: 不锈钢板(SUS304)
● 表面处理: 滚筒研磨
- 用途 ● 配电箱・箱柜・屏蔽装置
- 交货期 ● 常规产品・・・敬请垂询
- 备注 ● 也制作钛制产品。

商品番号 商品编号	RoHS CAD	製品質量(g) 产品重量(g)	コード 代码
B-1480	● 2D/3D	397	12744

- : RoHS指令对应产品
- ▲: RoHS指令可对应产品。