

# 顶盖用定位滑撑

天蓋用ストップステー



**B-1060-B**  
不锈钢制

**B-60-B**  
铁制

## 特点

- 従来品B-1060(B-1060-A)・B-60(B-60-A)はストッパー改良でB-1060-B・B-60-Bに変わりました。
- ストップレバーの操作により、任意の位置で止まります。
- 左右兼用型
- ステンレス製で耐食性に優れています。(B-1060-B)
- 原有品B-1060(B-1060-A)、B-60(B-60-A)通过改良定位器变更为B-1060-B、B-60-B。
- 通过定位杆可以将门停止在任意的位置。
- 左右兼用型
- 采用不锈钢材质，耐腐蚀性优异。(B-1060-B)

PAT.PEND.

従来品  
原有品



B-1060-A-3



B-1060-G



B-1060-B-2

[B-1060-B]

- 仕様 ● 材質：冷間圧延ステンレス鋼板(SUS304)  
● 表面仕上：光沢バレル研磨
- 用途 ● 環境機器・計測機器
- 納期 ● 標準在庫品

[B-60-B]

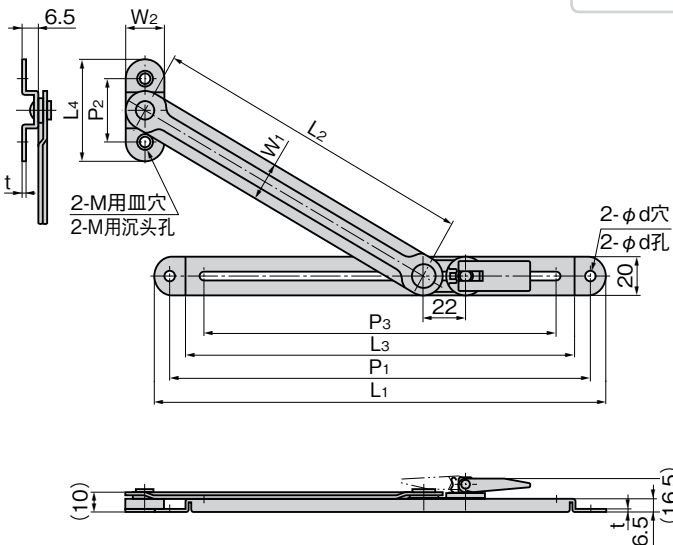
- 仕様 ● 材質：冷間圧延鋼板(SPCC)  
● 表面仕上：亜鉛めっきクロメート処理(MFZn-C)
- 用途 ● 環境機器・計測機器
- 納期 ● 標準在庫品

[B-1060-B]

- 規格 ● 材質：冷轧不锈钢板(SUS304)  
● 表面处理：光泽滚筒研磨
- 用途 ● 环境仪器、测量仪器
- 交货期 ● 常规产品・・・敬请垂询

[B-60-B]

- 規格 ● 材質：冷轧钢板(SPCC)  
● 表面处理：镀锌彩锌(MFZn-C)
- 用途 ● 环境仪器、测量仪器
- 交货期 ● 常规产品・・・敬请垂询



B

长合页

平合页

暗合页

脱卸合页

阶式合页

无尘合页

特种车用合页

冷库合页

特殊铰链

扭矩铰链

滑撑

STAYS

配件(B)

商品番号 商品编号		RoHS		CAD		L1	L2	L3	L4	M	W1	W2	t		P1	P2	P3	d	許容荷重N 容许负荷N	製品質量(g) 产品重量(g)	コード 代 码	
SUS	SPCC	SUS	SPCC	SUS	SPCC								SUS	SPCC							SUS	SPCC
B-1060-B-1	B-60-B-1	●	●	2D/3D	2D/3D	288	220	255	52	M4	20	20			272	32	235.5	5.5	98	195	11477	11449
B-1060-B-2	B-60-B-2	●	●	2D/3D	2D/3D	238	170	205	52	M4	20	20	1.5	1.6	222	32	185.5	5.5		165	11478	11450
B-1060-B-3	B-60-B-3	●	●	2D/3D	2D/3D	185	106	152	34	M3	15	15			169	22	124.5	4.5		115	11479	11451

● : RoHS指令对应产品 ▲ : RoHS指令可对应产品。