

90° 定位器

90° ストッパー



B-1891
不锈钢制

特点

- オートロック・ワンタッチオープン
- 扉を開くと90°の位置でロックされます。閉める時はリングを引くとロックが解除されます。
- ステンレスで耐食性に優れています。
- 右用・左用(本図・写真共右用です。)

- 自動锁定、単触开关
- 打开門，在90°的位置被锁定。关闭時，拉下钩环便可解除锁定。
- 采用不锈钢材质，耐腐蚀性优异。
- 右用、左用（图纸和照片均为右用。）

仕様 ● 材質：ステンレス鋼板(SUS304)

● 表面仕上：バレル研磨

用途 ● 特装車・バン

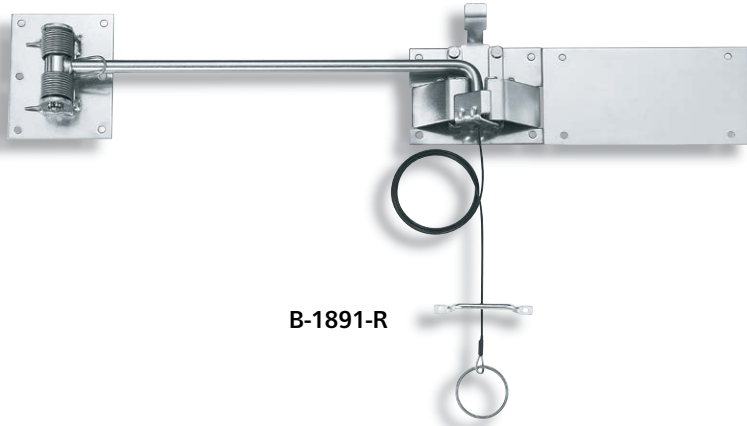
納期 ● 標準在庫品

規格 ● 材質：不锈钢板（SUS304）

● 表面处理：滾筒研磨

用途 ● 特种车辆、厢式货车

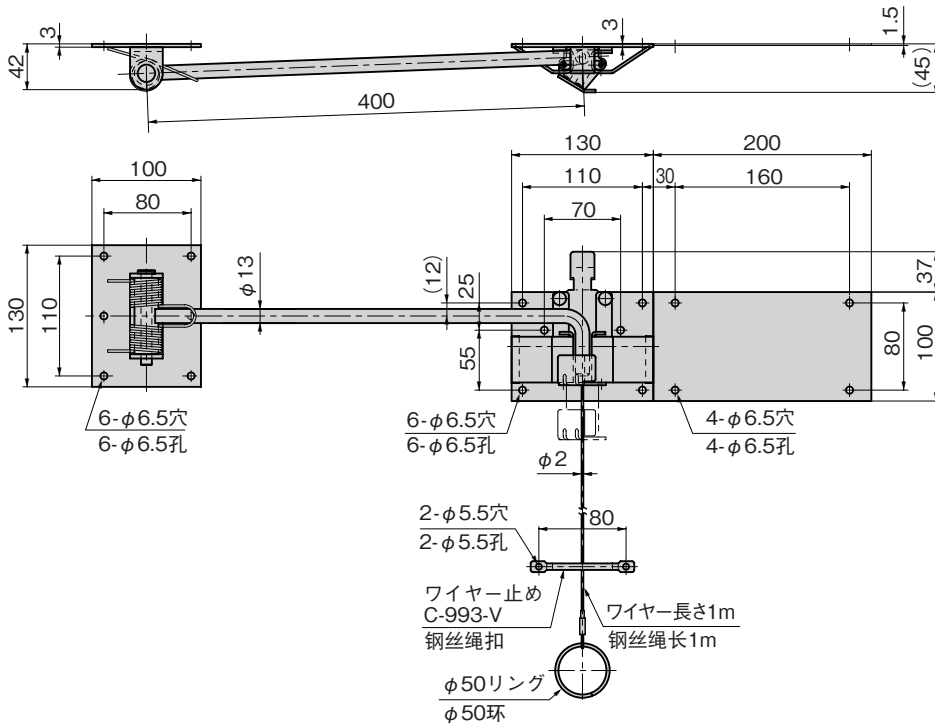
交货期 ● 常规产品・・・敬请垂询



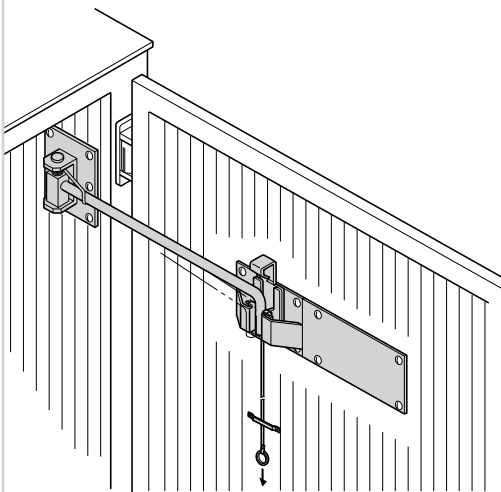
B-1891-R

商品番号 商品编号	RoHS	CAD	備考 备注	製品質量(g) 产品重量(g)	コード 代码
B-1891-L	●	2D	左型 左型	1,960	11515
B-1891-R	●	2D	右型 右型	1,960	11516

●: RoHS指令対応产品 ▲: RoHS指令可対応产品。



使用例 使用例



操作方法

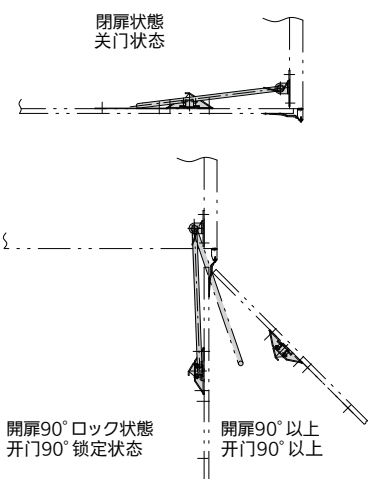
- 扉を90°開くと、ロッドが本体に入りロックされます。
- リングを引くとロッドが本体より外れロックが解除されます。
- 90°以上開く場合は、リングを引きながら扉を開けます。

操作方法

- 打开門至90°，锁杆插入主体即锁定。
- 拉一下吊环，锁杆便从主体脱离解除锁定。
- 如果打开90°以上，要边拉吊环边开门。

90°でロック、ワイヤーで解除
90°固定、用钢丝绳解除。

動作例 動作例



閉扉状態
关门状态

開扉90°ロック状態
开门90°锁定状态

開扉90°以上
开门90°以上

B

長合頁

平合頁

暗合頁

脱卸合頁

阶式合頁

无尘合頁

特种车用合頁

冷库合頁

特殊铰链

扭矩铰链

滑撐

配件(B)

STAYS