

附解除帶滑撐

解除ベルト付スライドステー

B-894
鉄制

特 点

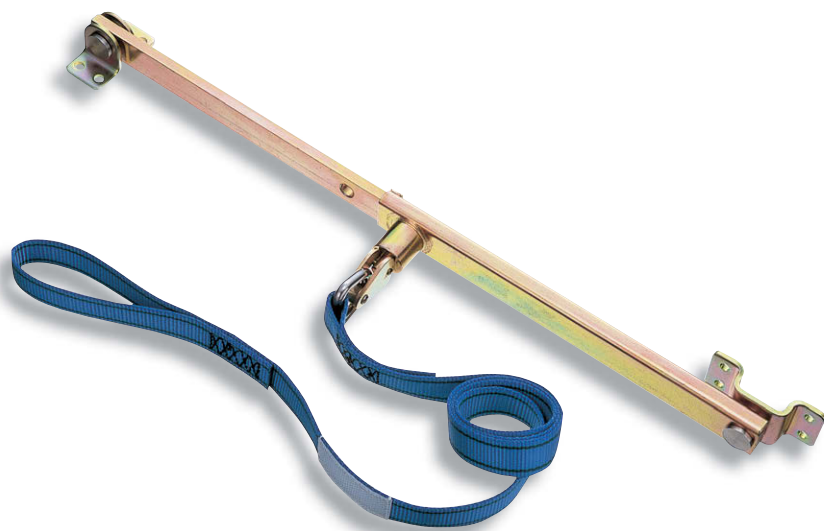
- 激しい扉の開閉にも強靱です。
- 扉を開くと自動的に一段目にロック、ベルトを引いてロック解除し、2段目まで開くか閉扉できます。
- ベルトを押さえるマジックテープ付き
- 左右兼用型
- 即使猛烈開閉也堅韌牢固。
- 打开門后，自动在第一段锁紧，拉出吊带便可解除锁定，打开至第二段或关门。
- 配有固定吊带的魔术贴
- 左右兼用型

仕 様 ● 材 質：圧延鋼板 (SS400)
● 表面仕上：亜鉛めっきクロメート処理 (MFZn-C)

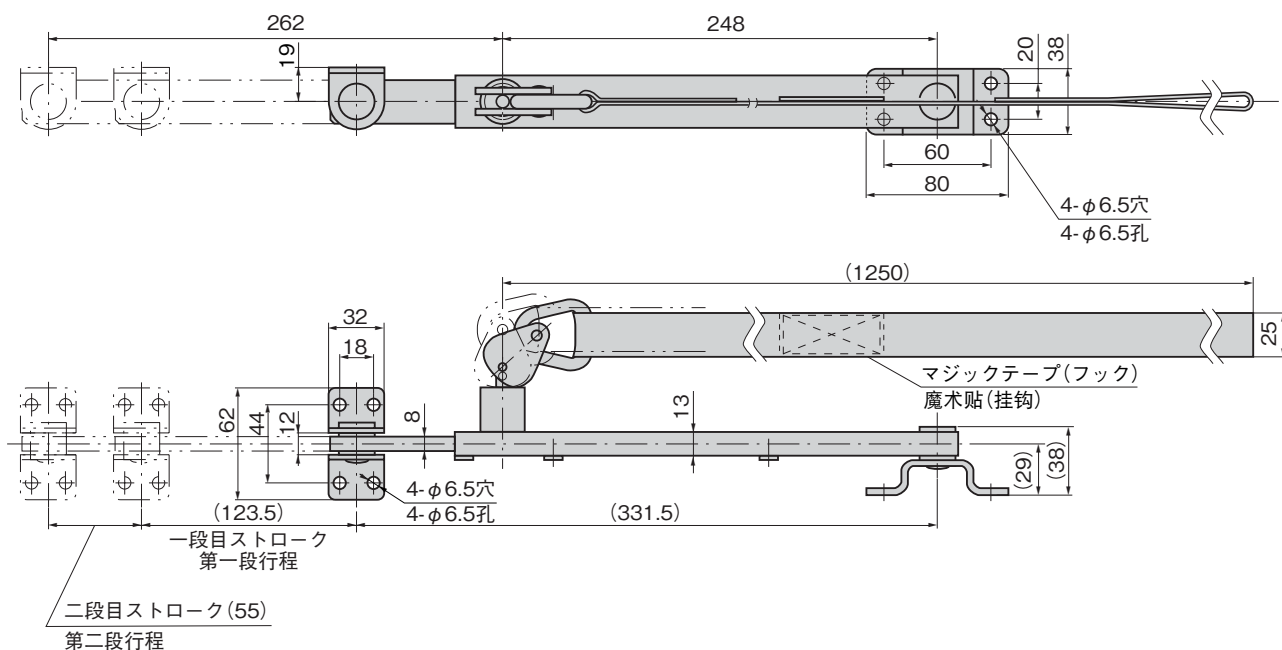
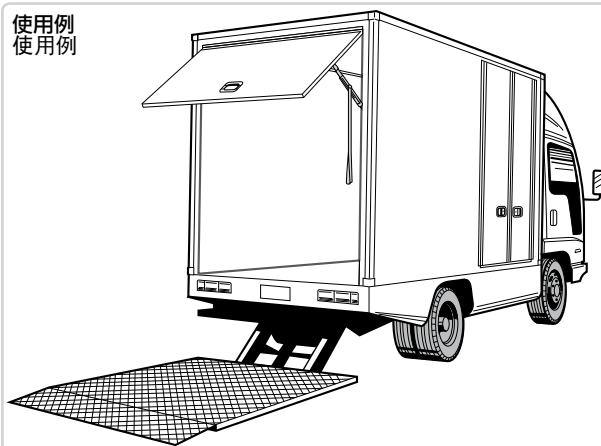
用 途 ● 付属品：マジックテープ (メス)
● 特装车・中型バンのスイングアップドア
納 期 ● 特注品・・・納期お問合せください

規 格 ● 材 質：軋制鋼材 (SS400)
● 表面処理：鍍彩鋅 (MFZn-C)
● 附 件：魔术貼

用 途 ● 特种车辆、中型厢式货车的上摆式门
交 貨 期 ● 定制品・・・敬请垂詢



B-894

使用例
使用例

商品番号 商品编号	RoHS CAD	製品質量 (g) 产品重量 (g)	コード 代 码
B-894	● 2D	1,285	12755

●: RoHS指令対応产品

▲: RoHS指令可対応产品。

B

長蝶番

平蝶番

裏蝶番

抜差し
蝶番段付
蝶番クリーン
ヒンジ特装车
蝶番フリーザー
ヒンジ特殊
蝶番トルク
ヒンジ

STAYS

ステー

周辺機器
(B)