

# 顶盖用单触式滑撐

## 天蓋用ワンタッチステー



**B-580-1・2・3**  
铁制

### 特点

- 蓋を開けるとストッパーの作動により蓋を固定します。閉める時は蓋を少し持ち上げるとストッパーが解除されます。
- 右用・左用(本図・写真共右用です)
- 打开蓋后定位器会固定盖子。关闭时, 将盖子稍向上抬起便可解除定位。
- 右用、左用(图纸和照片均为右用)

**仕様** ● 材質: 冷間圧延鋼板 (SPCC)  
● 表面仕上: 亜鉛めっきクロメート処理 (MFZn-C)  
● 天蓋用  
● 許容荷重: 490N

**用途** ● 点検口・制御盤

**納期** ● 標準在庫品

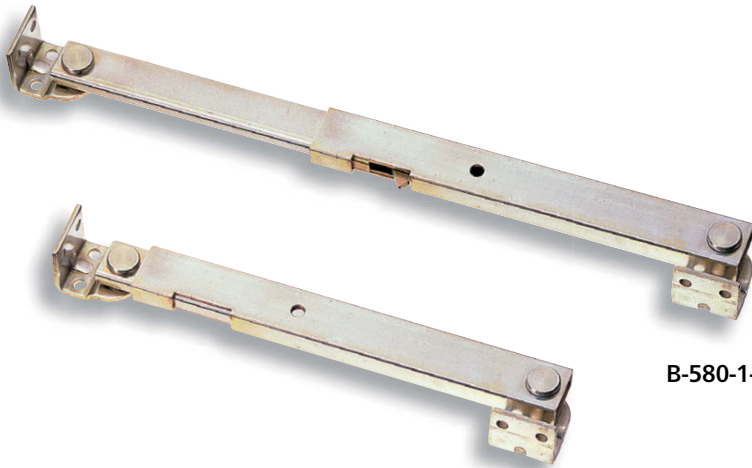
**備考** ● ステンレスはB-1460 (898ページ)  
B-1223 (900ページ) をご使用ください。

**規格** ● 材質: 冷轧钢板 (SPCC)  
● 表面処理: 鍍彩鋅 (MFZn-C)  
● 頂蓋用  
● 容许負荷: 490N

**用途** ● 検査口、制御盤

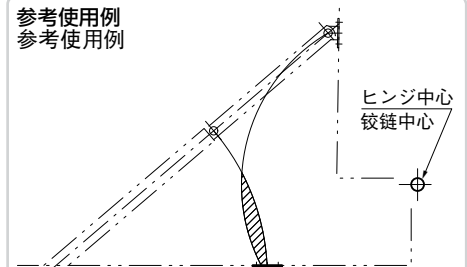
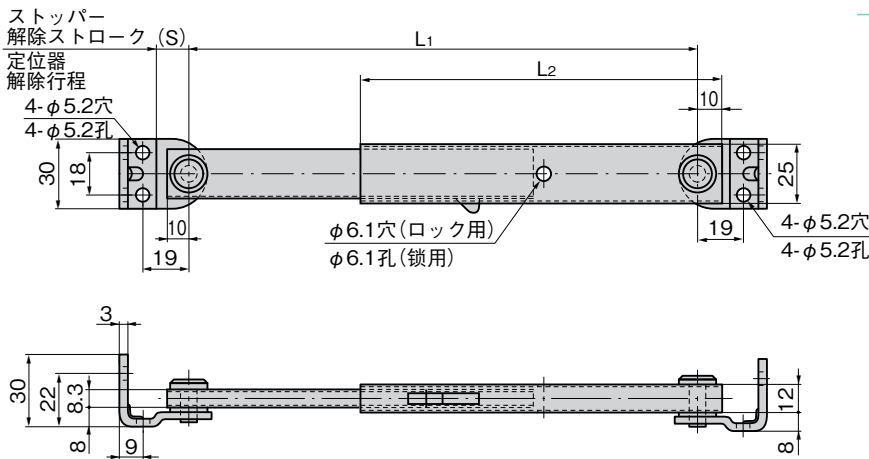
**交货期** ● 常规产品... 敬請垂詢

**备注** ● 不銹鋼請使用B-1460 (898頁)  
請參照B-1223 (第900頁)。



B-580-1-R

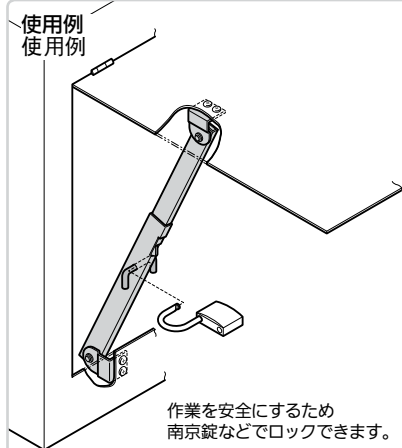
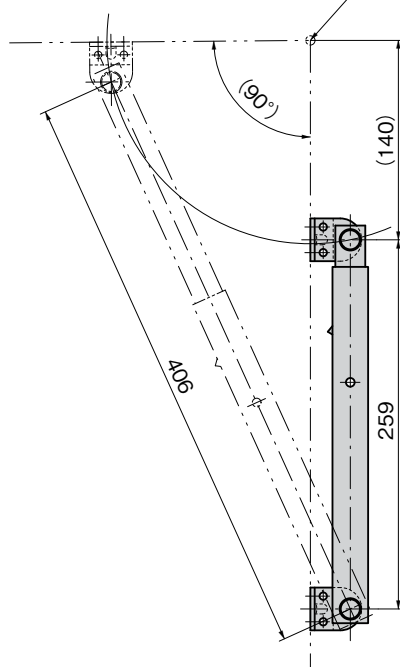
B-580-2-R



斜線部が最小値よりマイナスします。  
斜線部比最小値小。  
ヒンジ中心の位置によって、ステーの軌跡がステー最小値よりマイナスになる場合があります。設計上の検証をお願い致します。  
根据铰链中心的位置, 滑撐的轨迹有时会小于滑撐最小值。请做好设计上的验证。

### 参考作動例 参考動作例 [B-580-1]

扉開閉支点(この支点の位置により開角度が変わります。)  
门开闭支点(支点位置不同, 打开角度有变化。)



作業を安全にするため  
南京錠などでロックできます。  
为了作业安全, 可以使用挂锁等上锁。

商品番号 商品编号	RoHS CAD	備 考 注	L <sub>1</sub>		L <sub>2</sub>	S	製品質量 (g) 产品重量 (g)	コード 代 碼
			MAX	MIN				
B-580-1-L	● 2D/3D	左用 左用	406	259	250	17	490	11258
B-580-1-R	● 2D/3D	右用 右用	406	259	250	17	490	11259
B-580-2-L	● 2D/3D	左用 左用	306	209	200	17	395	11260
B-580-2-R	● 2D/3D	右用 右用	306	209	200	17	395	11261
B-580-3-L	● 3D	左用 左用	206	159	150	17	300	11262
B-580-3-R	● 2D/3D	右用 右用	206	159	150	17	300	11263

●: RoHS指令対応产品 ▲: RoHS指令可対応产品。



B

長合頁

平合頁

暗合頁

脱卸合頁

階式合頁

无尘合頁

特种车用合頁

冷库合頁

特殊铰鏈

扭矩铰鏈

滑撐

STAYS

配件 (B)